
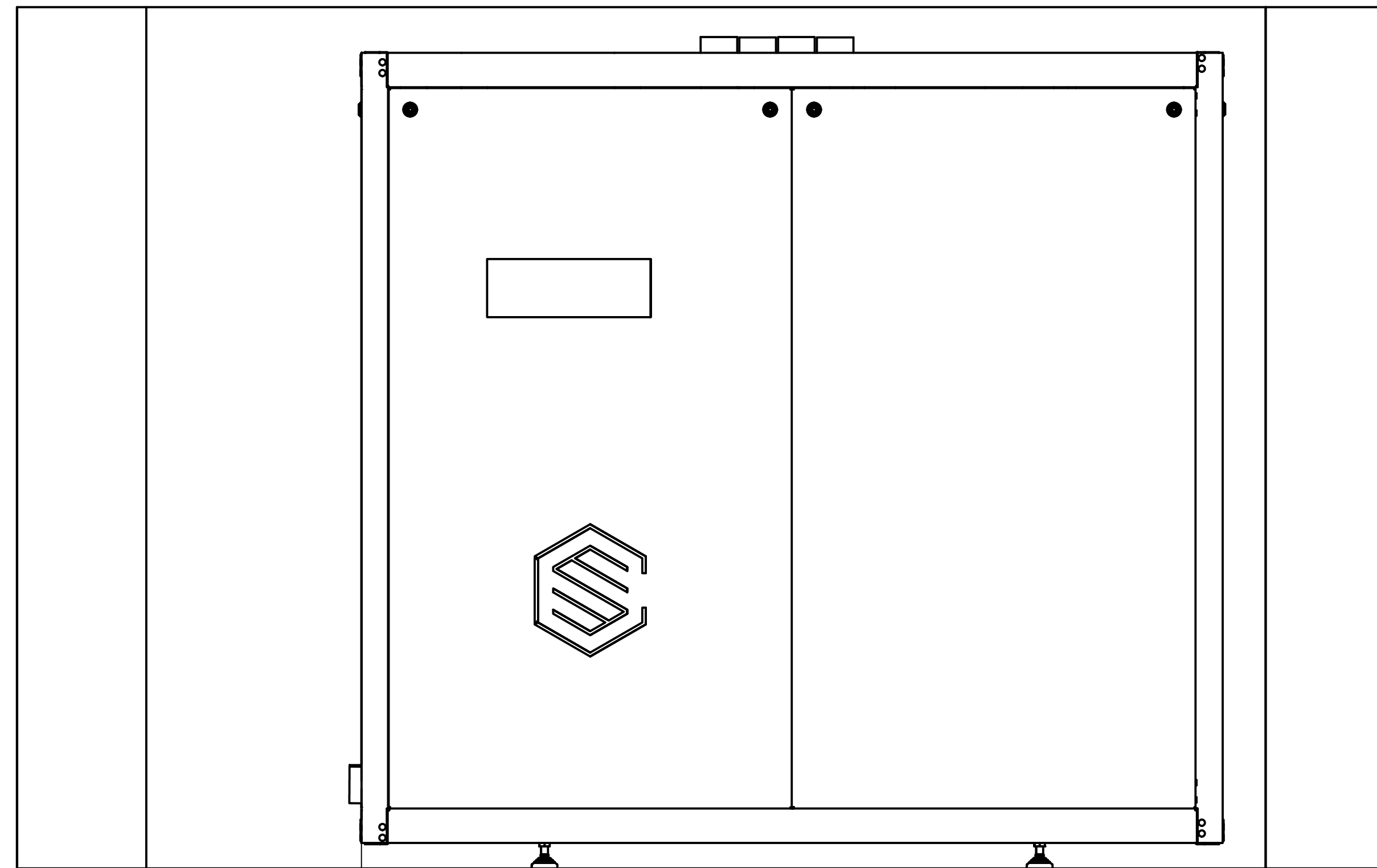
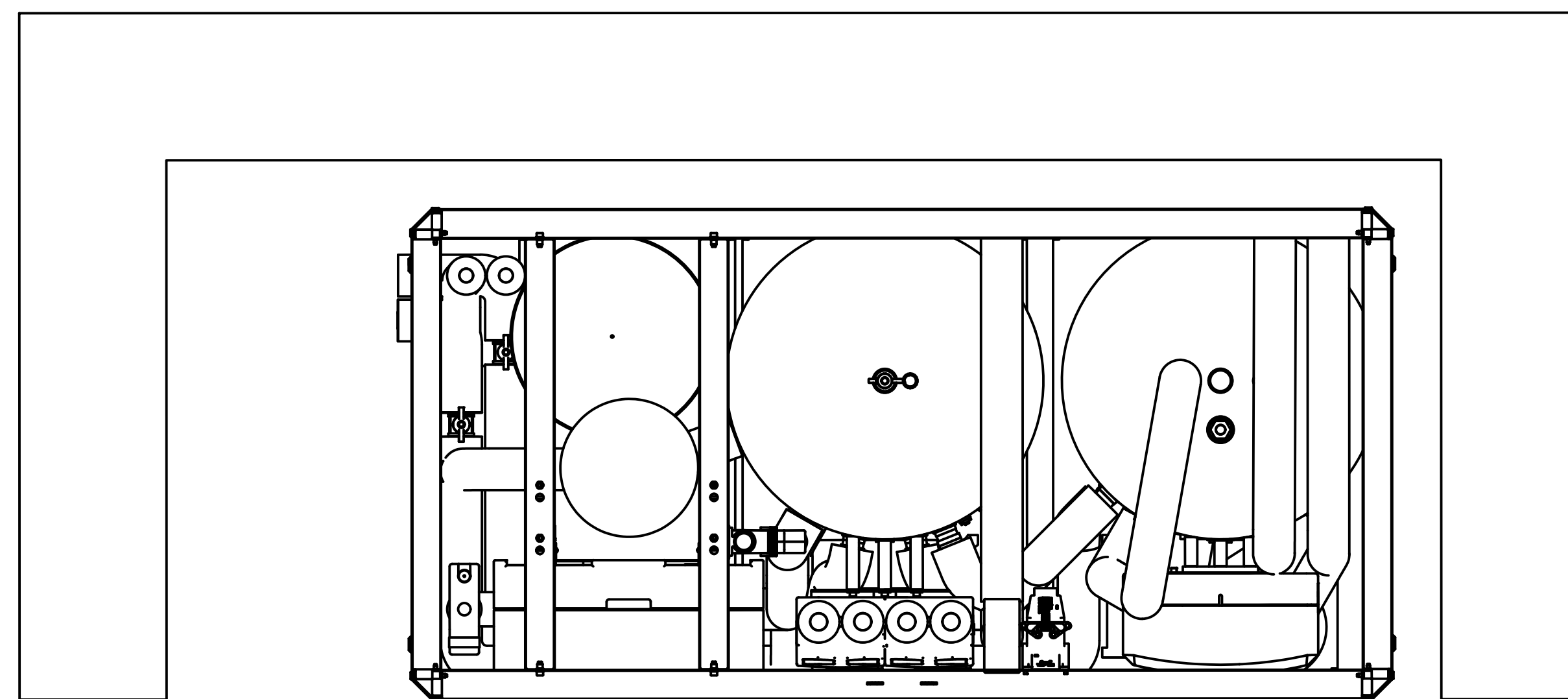



Erstellt von:	C. Seifert	Datum:	22.11.2024	Material:	----	
 smart cube 360 smartcube360 GmbH Erdweg 12 86554 Pöttmes www.smartcube360.de	Maßstab:	1:20	Oberfläche: RAL 9017 feinst. matt			
	Titel: HeatCube Hoval			Zeichnungsnummer:		
Masse:				3.279E+07 g	Blatt:	1/4

# Einbausituation:

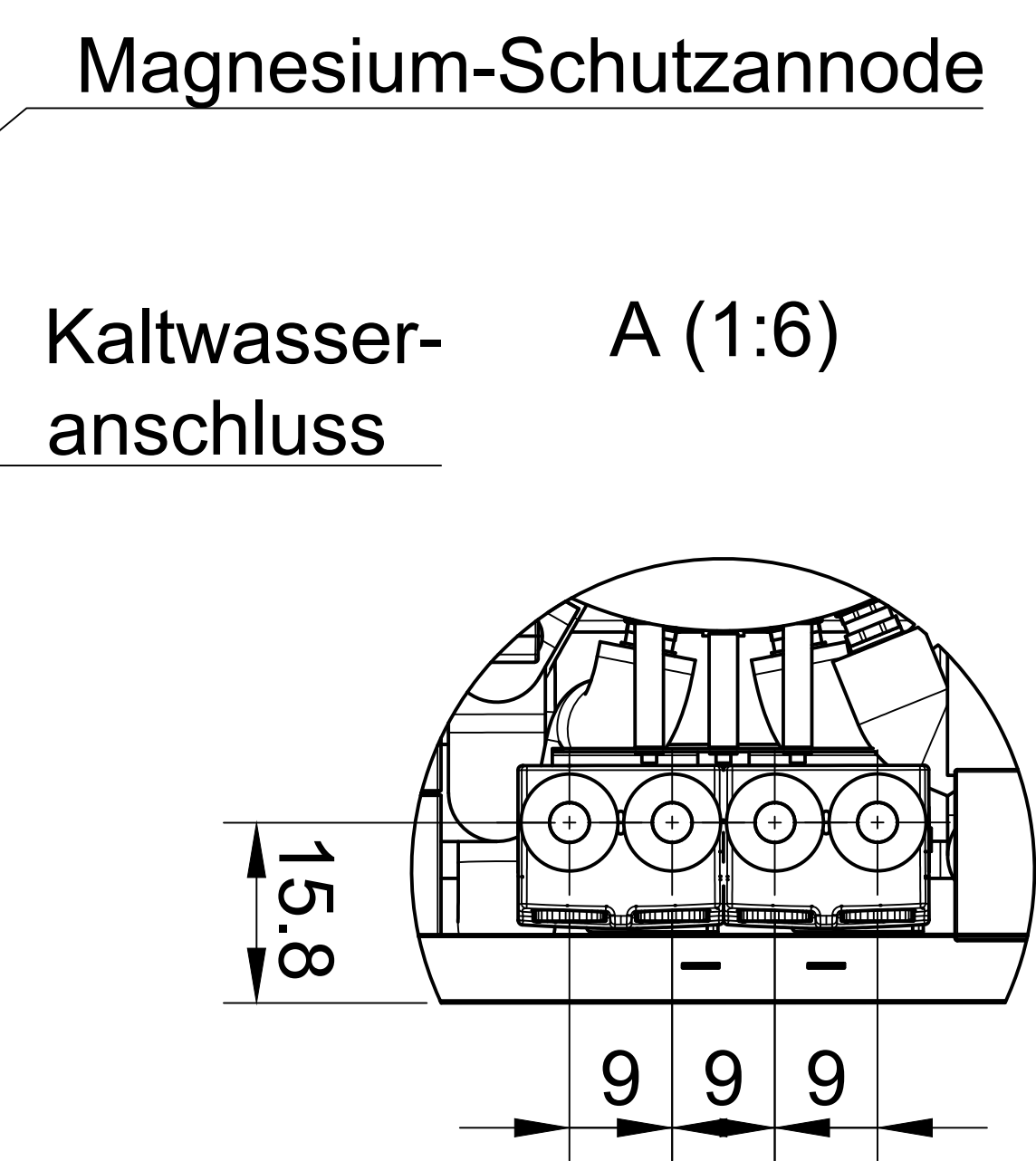
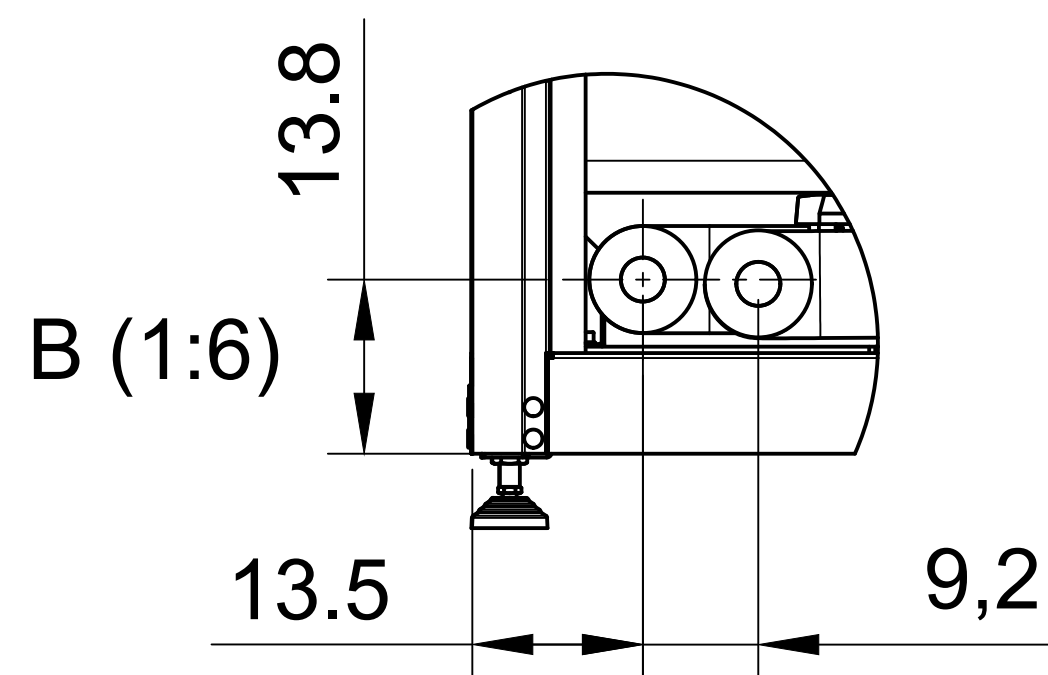
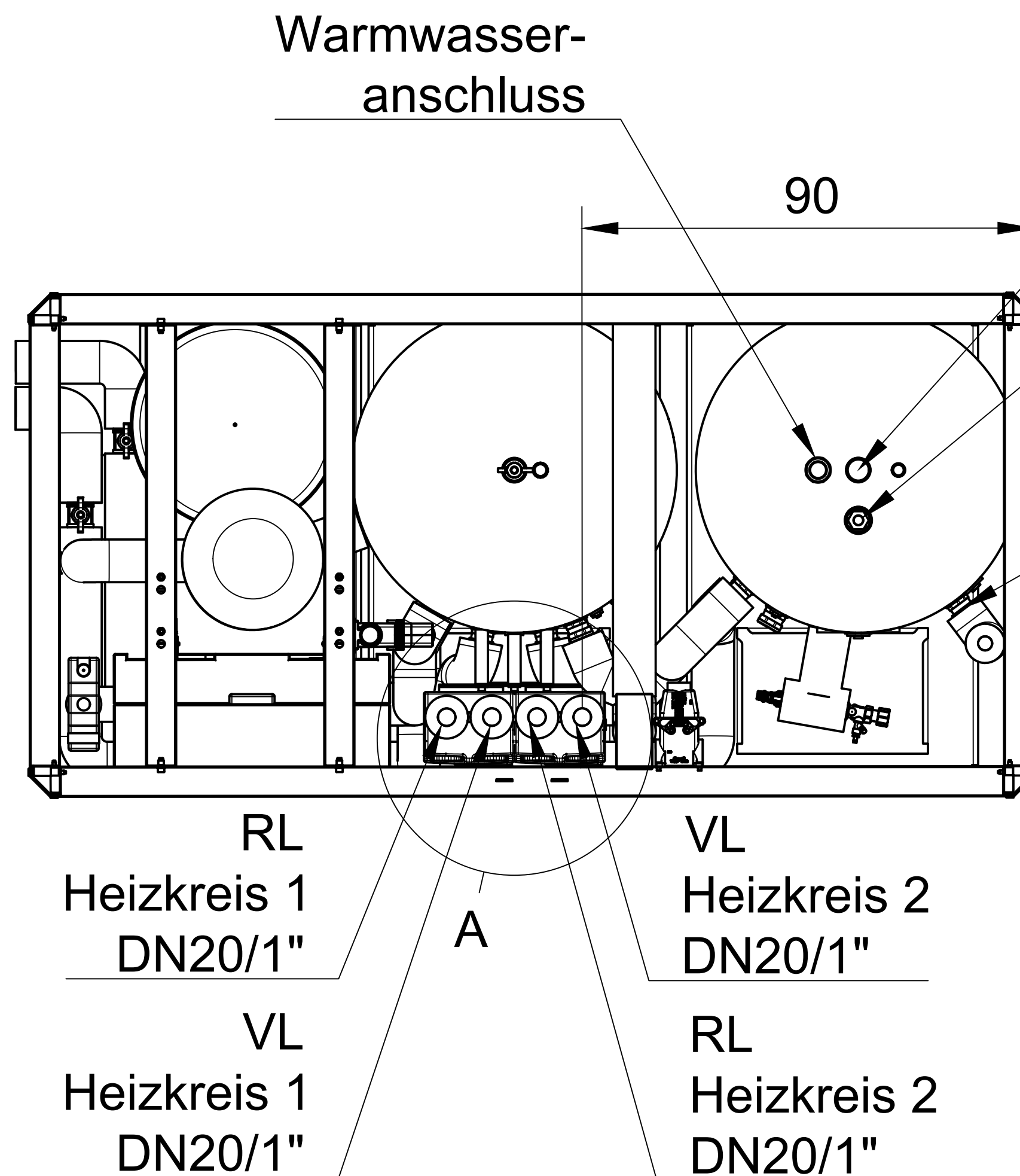
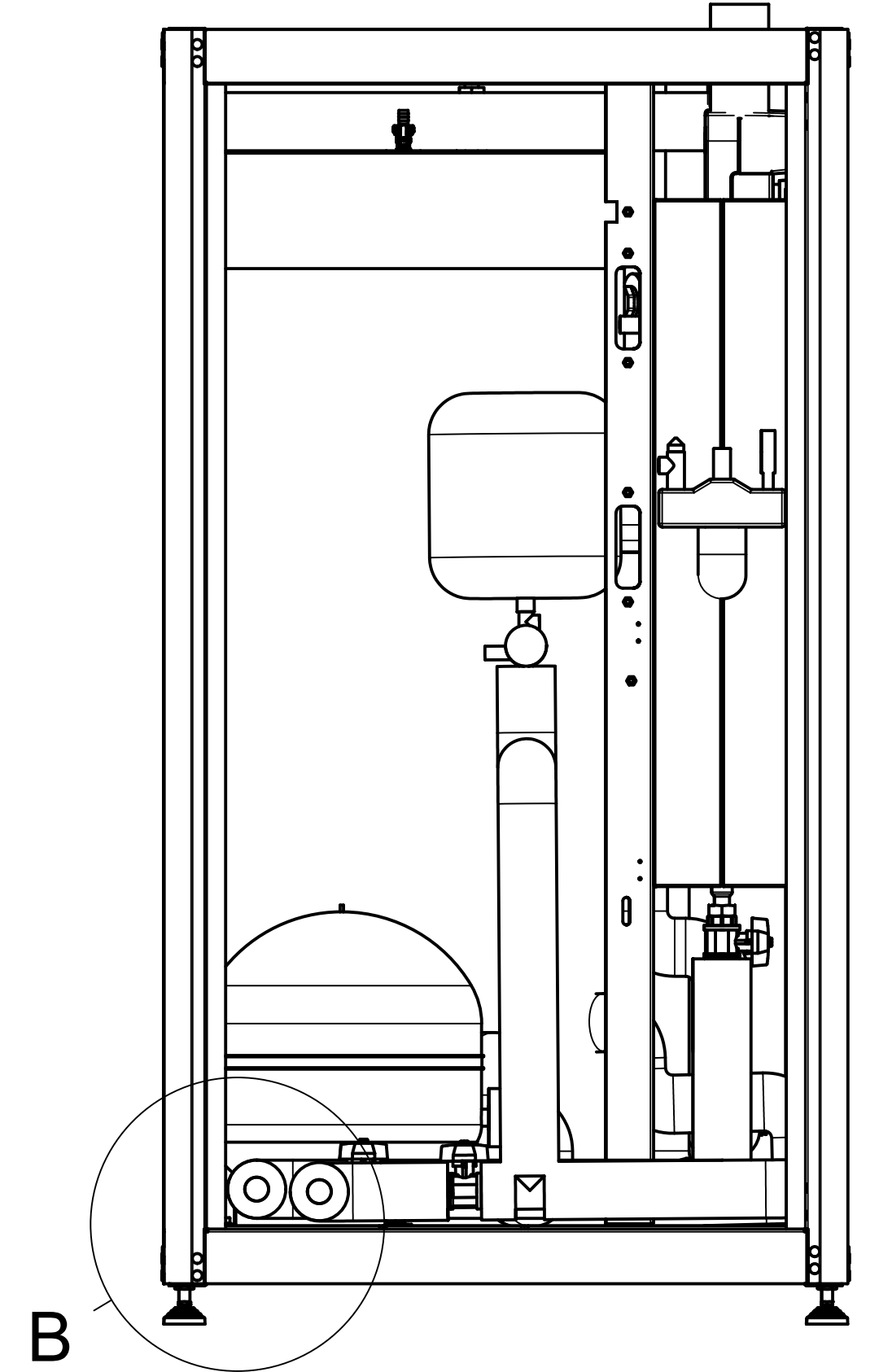
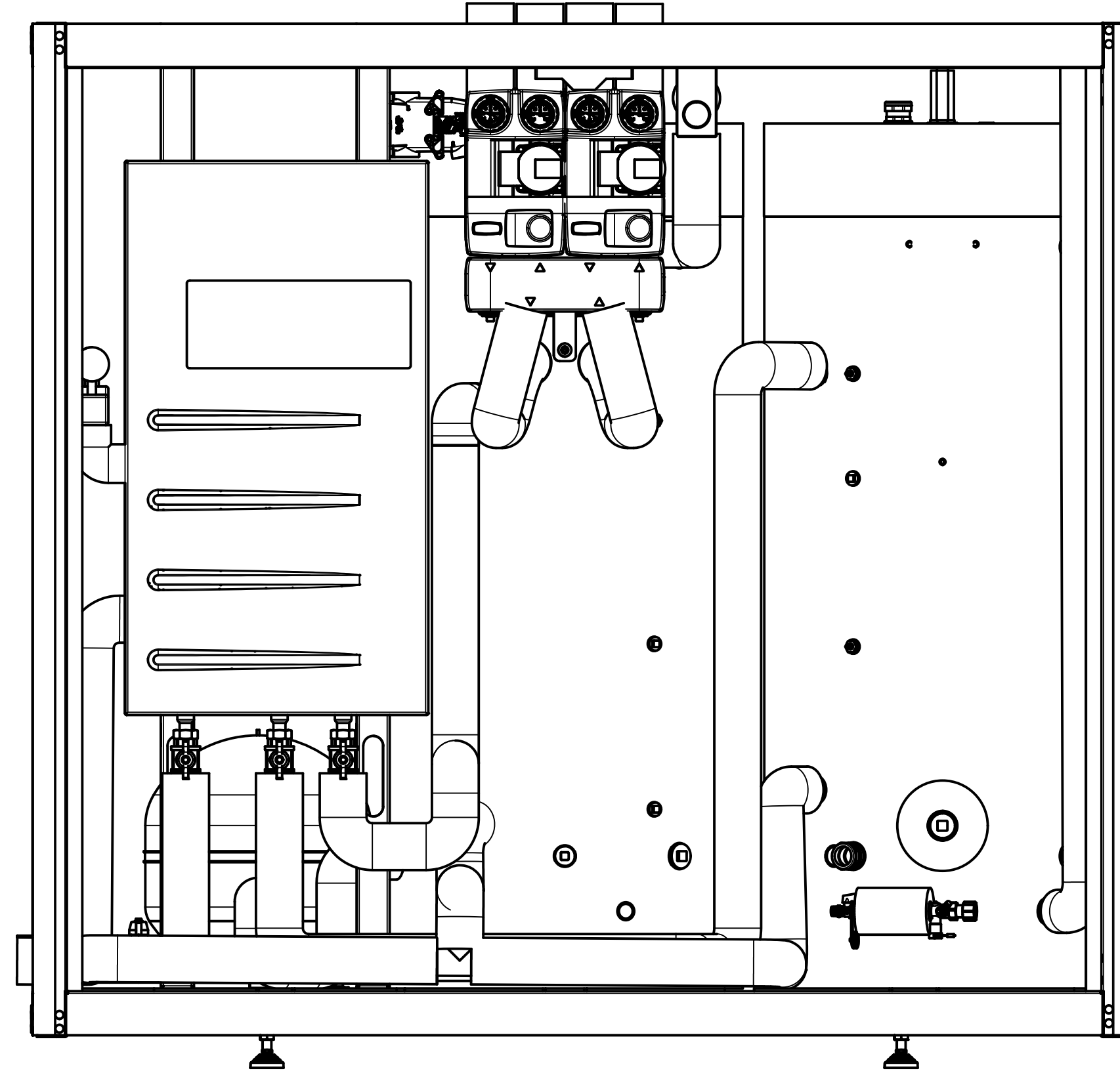
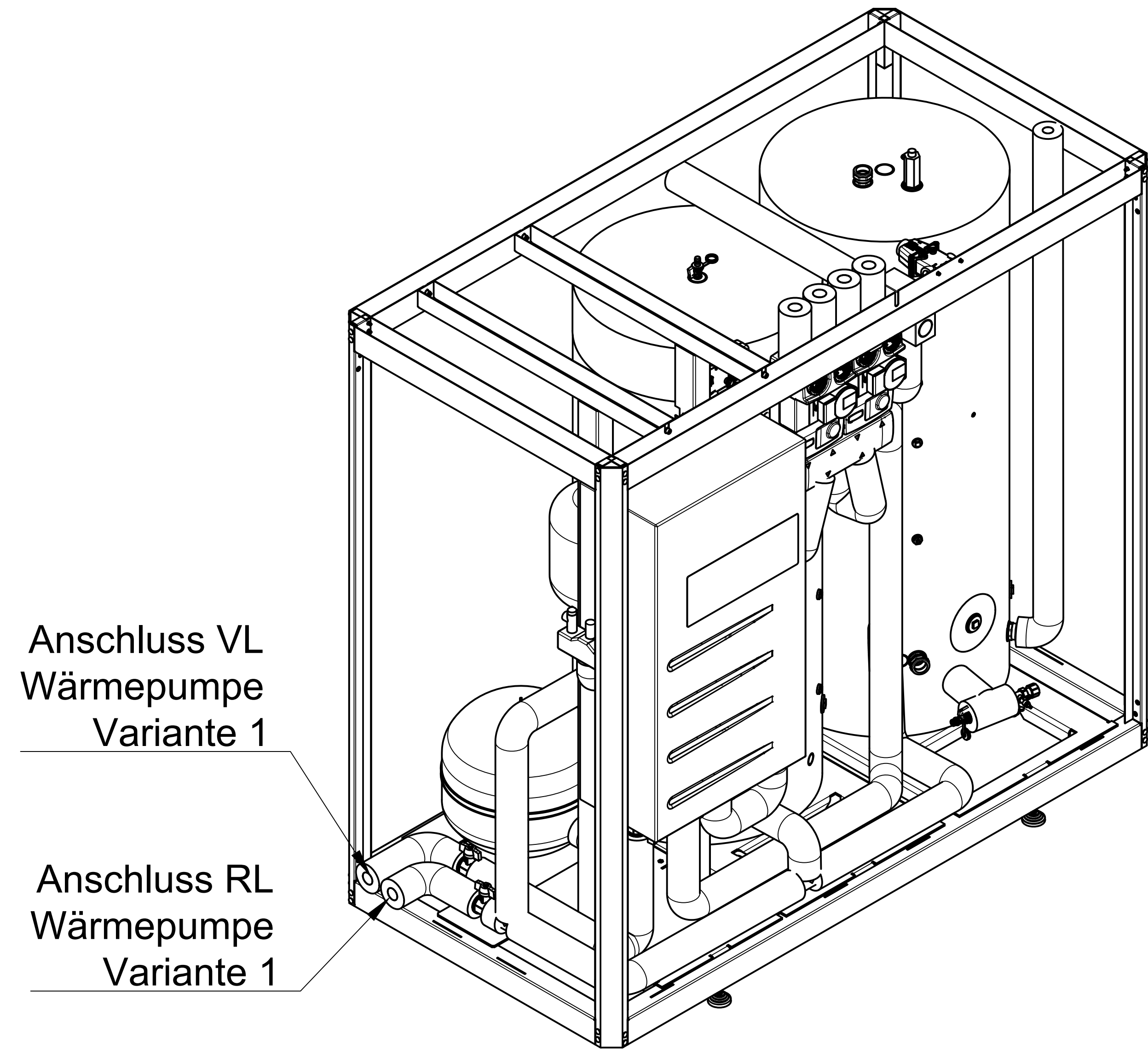



Mindestabstand  
50cm  
benötigt für Wartung



Erstellt von:	C. Seifert	Datum:	22.11.2024	Material:	----
 smart cube 360 smartcube360 GmbH Erdweg 12 86554 Pöttmes www.smartcube360.de	Maßstab:	1:10	Oberfläche:	RAL 9017 feinst. matt	
	Titel:			HeatCube Hoval	
	Masse:	3.279E+07 g	Blatt:	2/4	

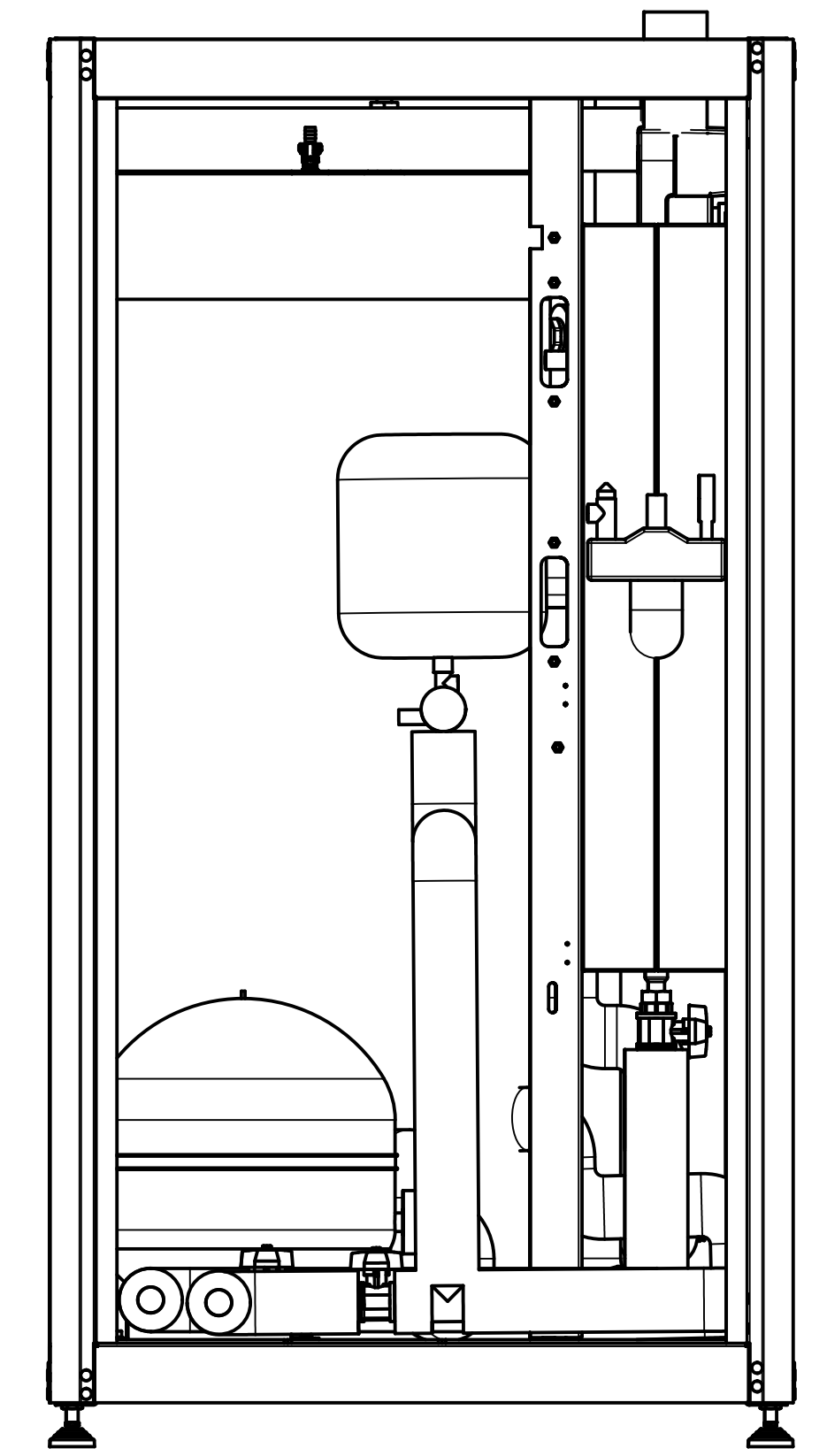
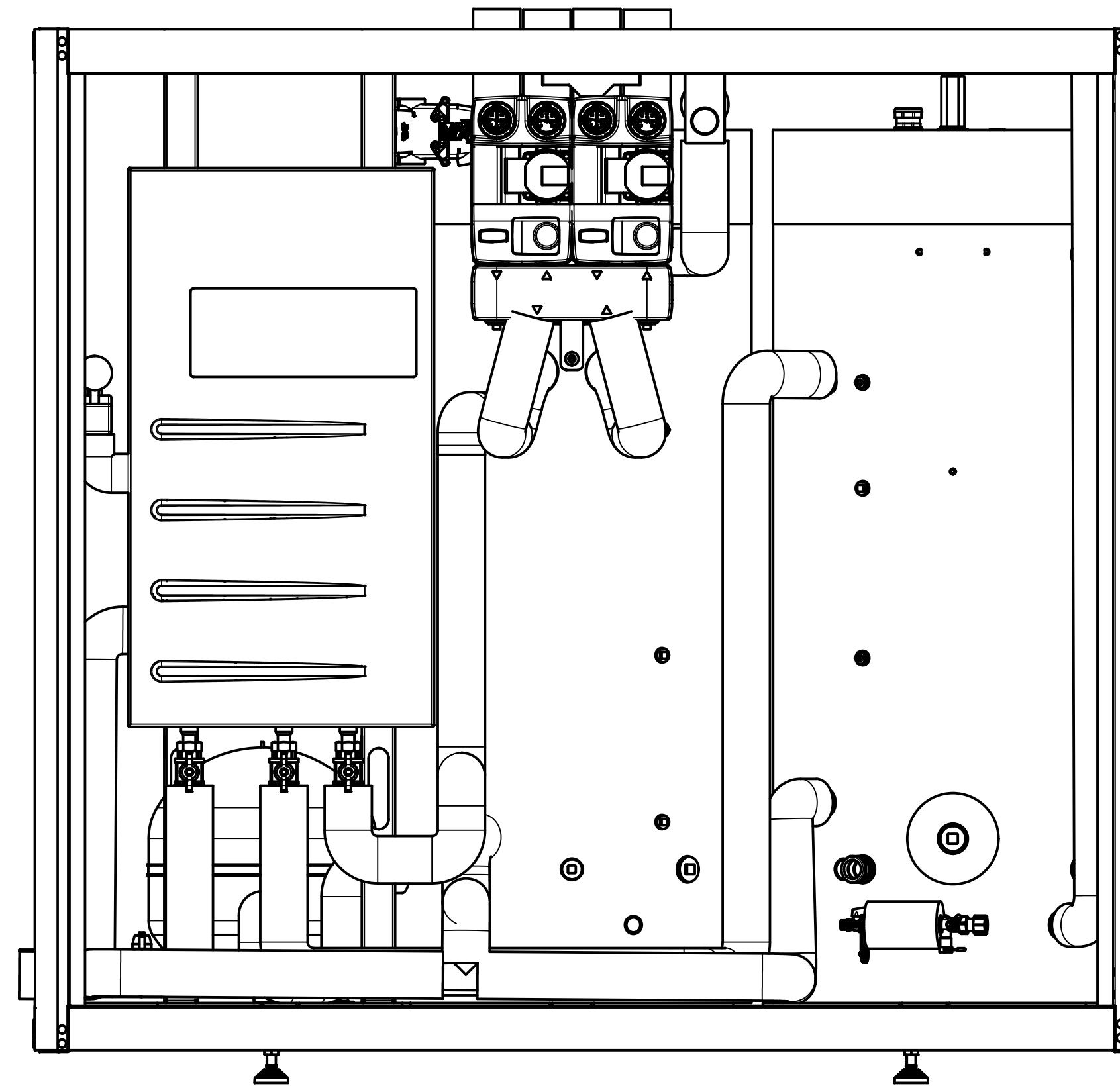
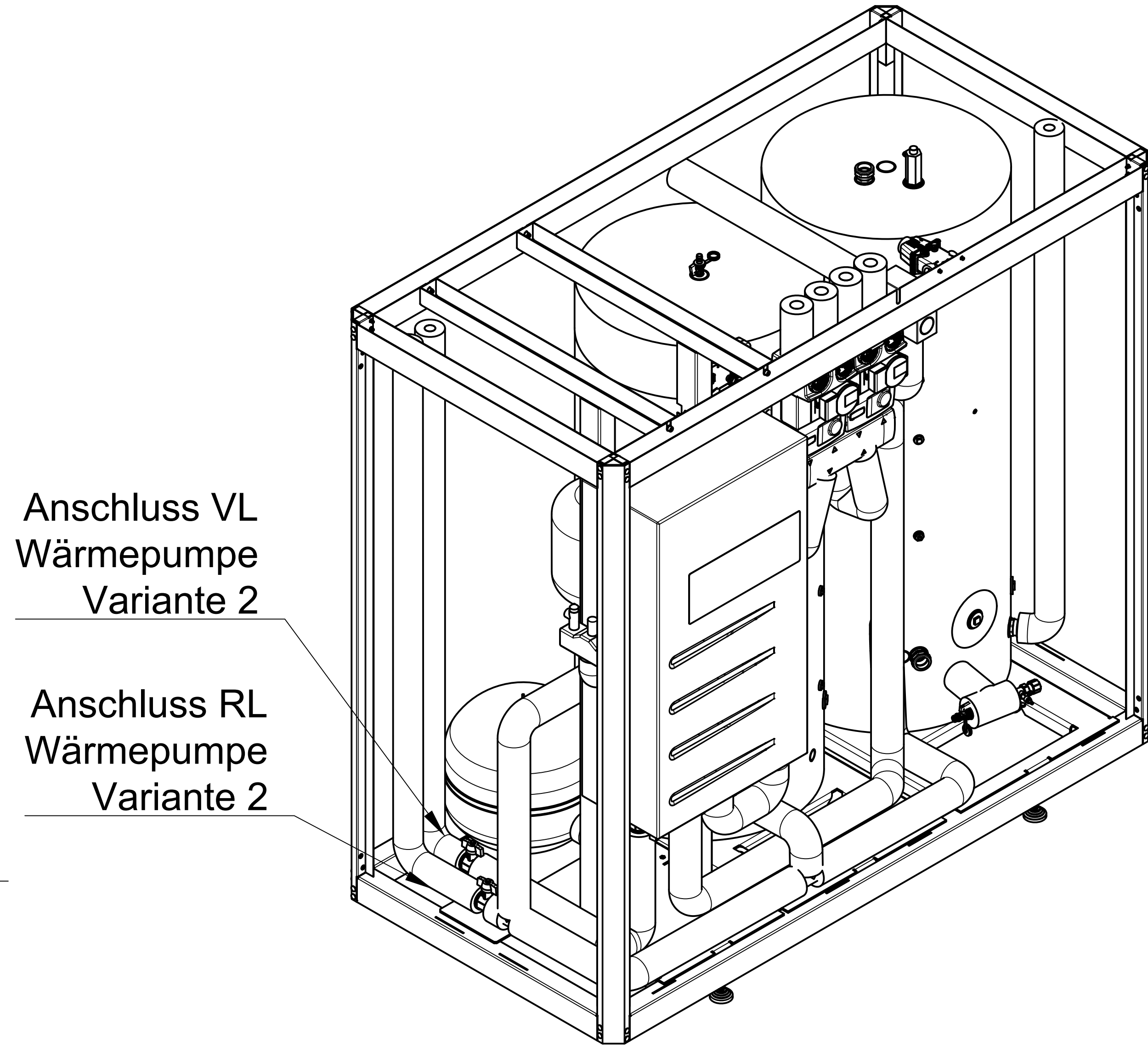
# Anschluss Variante 1



Erstellt von:	C. Seifert	Datum:	22.11.2024	Material:	----	
 smart cube 360 smartcube360 GmbH Erdweg 12 86554 Pöttmes www.smartcube360.de	Maßstab:	1:20	Oberfläche:	RAL 9017 feinst. matt		
	Titel:			HeatCube Hoval		
Masse:				3.279E+07 g	Blatt:	3/4



# Anschluss Variante 2

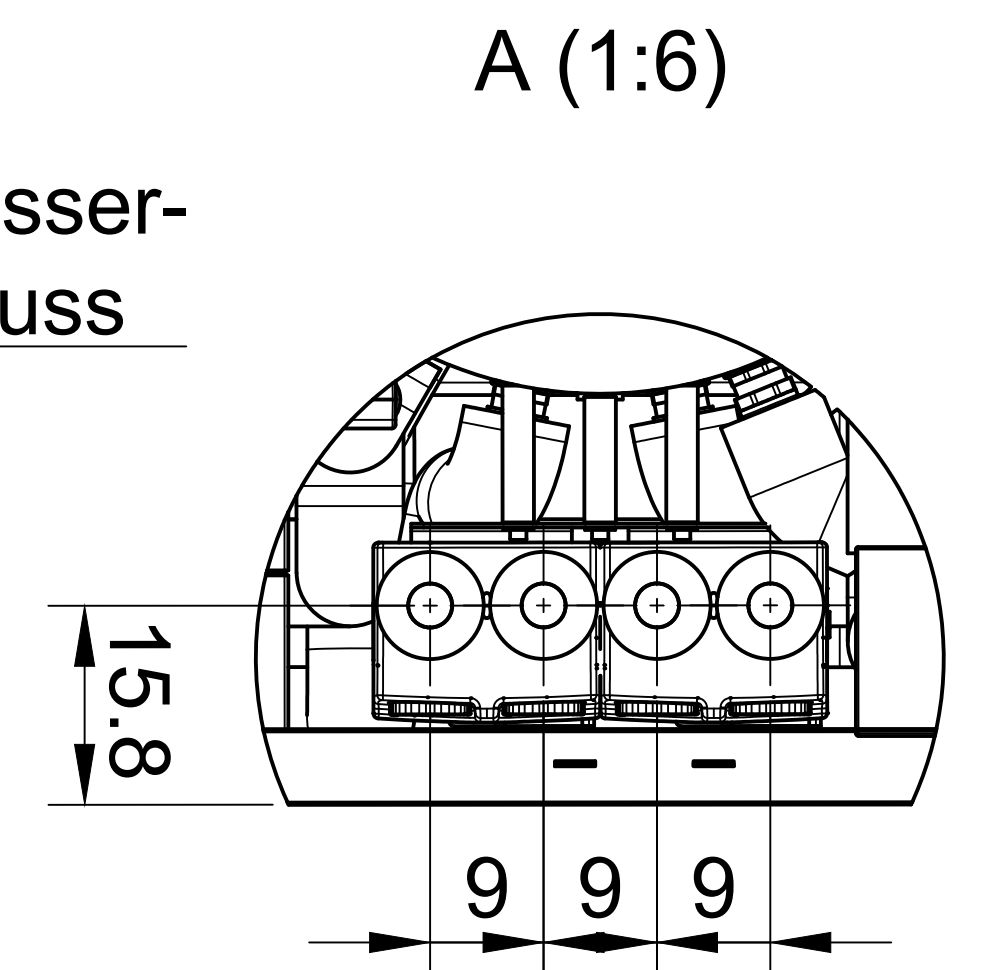
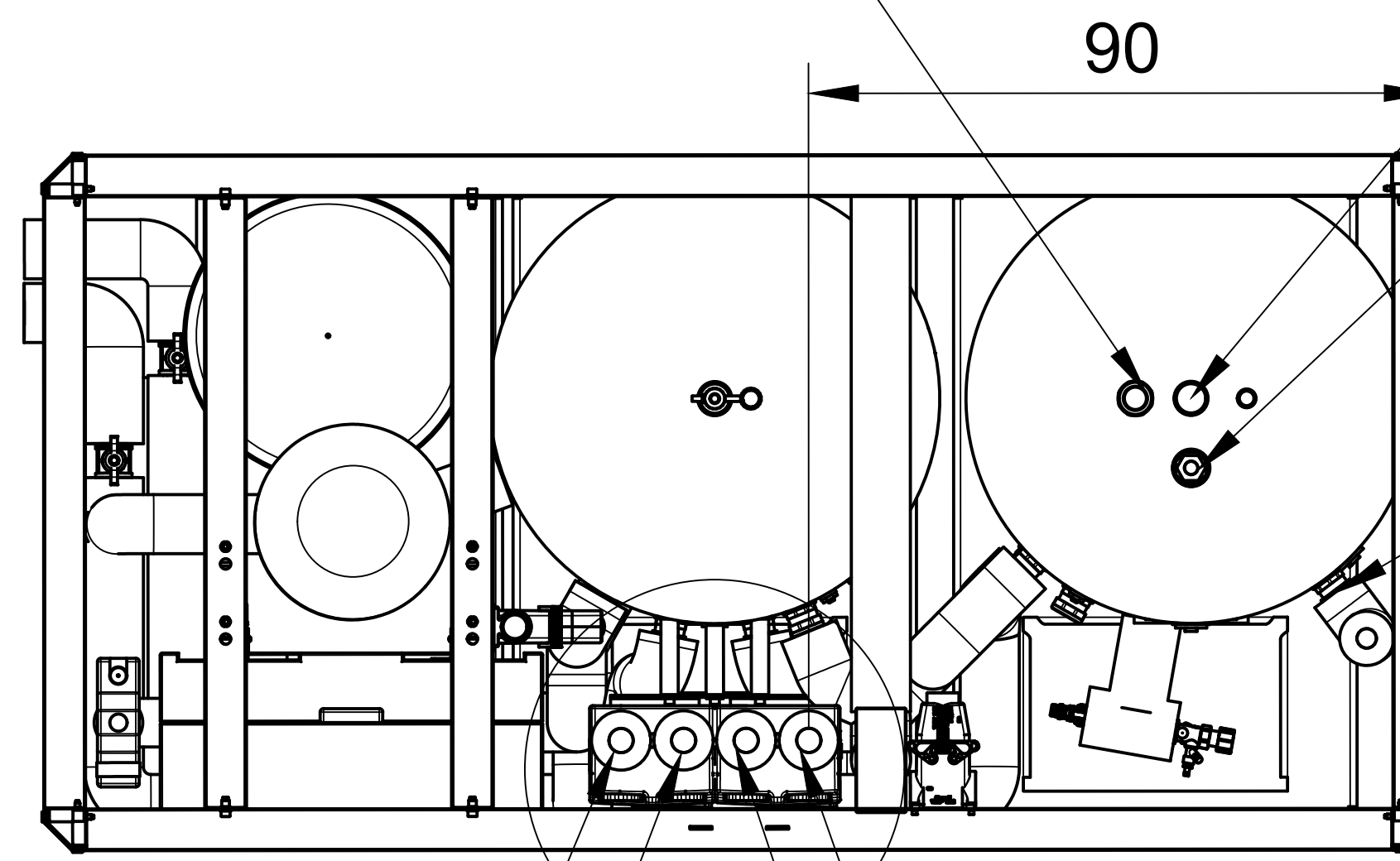
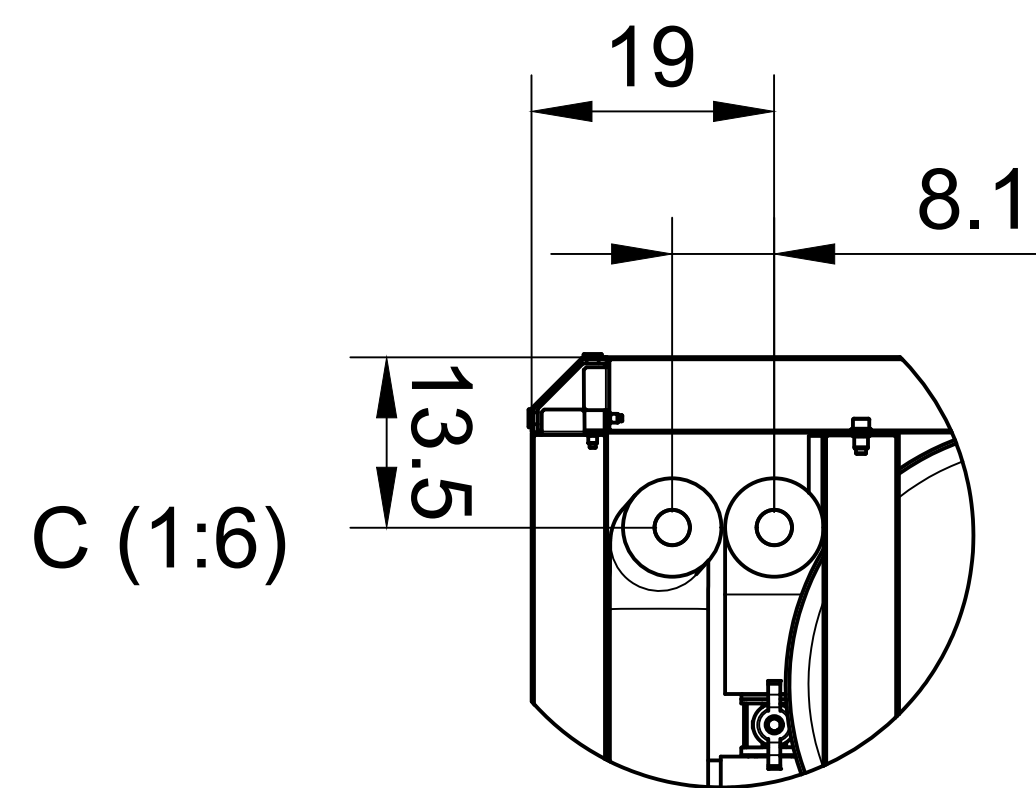


Warmwasser-anschluss

Zirkulationslanze


Magnesium-Schutzanode

Kaltwasser-anschluss



RL  
 Heizkreis 1  
 DN20/1"  
 VL  
 Heizkreis 1  
 DN20/1"

VL  
 Heizkreis 2  
 DN20/1"  
 RL  
 Heizkreis 2  
 DN20/1"

Erstellt von:	C. Seifert	Datum:	22.11.2024	Material:	----	
 smart cube 360 smartcube360 GmbH Erdweg 12 86554 Pöttmes www.smartcube360.de	Maßstab:	1:20	Oberfläche:	RAL 9017 feinst. matt		
	Titel:			HeatCube Hoval		
Masse:				3.279E+07 g	Blatt:	4/4