
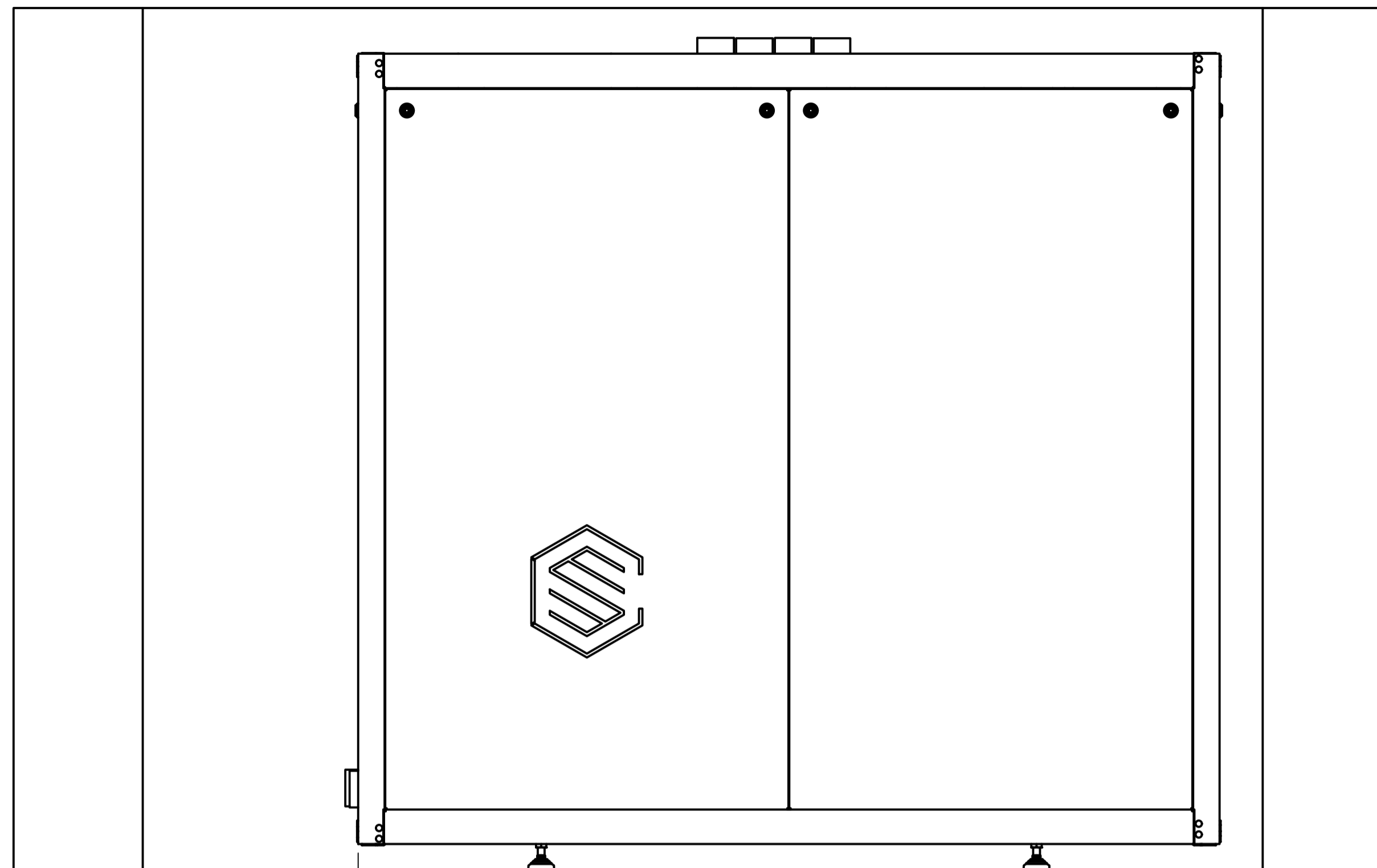
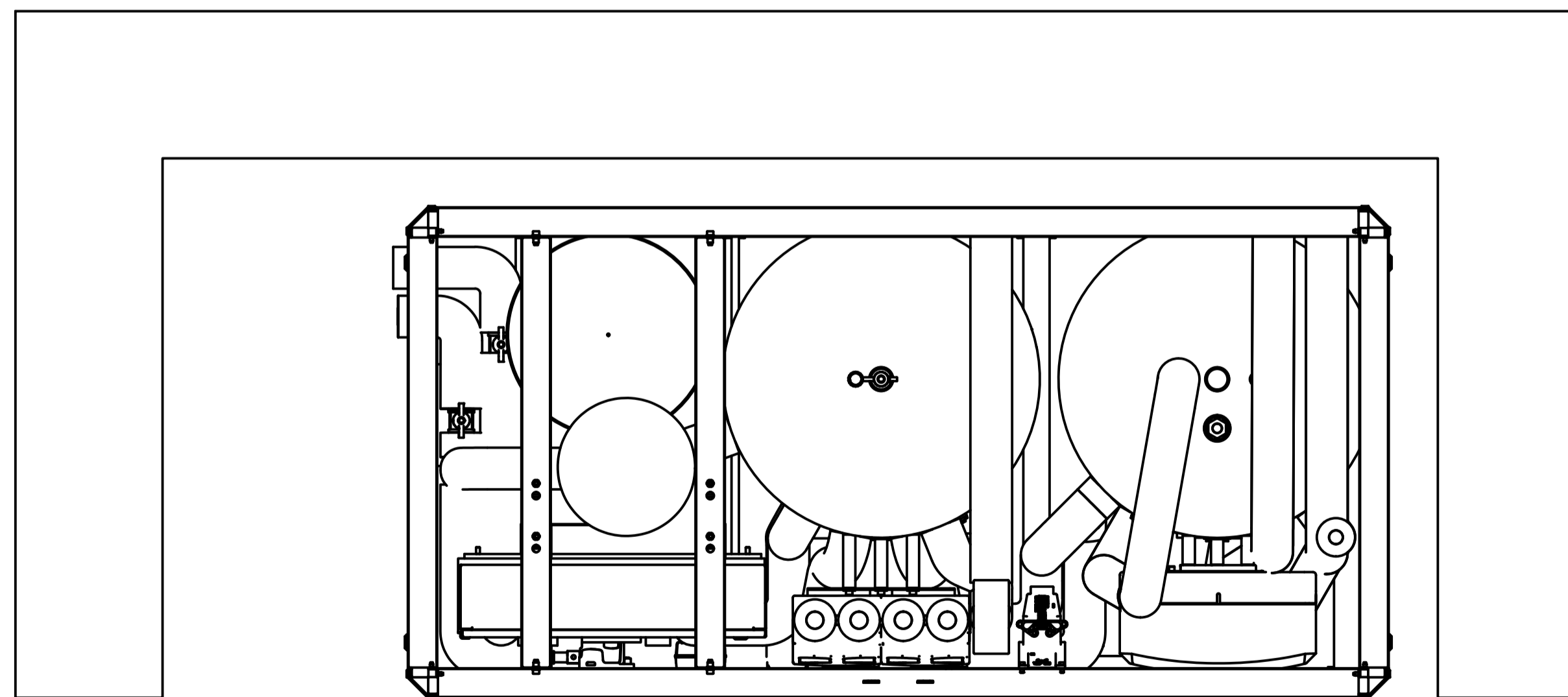



Erstellt von:	C. Seifert	Datum:	21.11.2024	Material:	Stahl	
 smart cube 360 smartcube360 GmbH Erdweg 12 86554 Pöttmes www.smartcube360.de	Maßstab:	1:20	Oberfläche: RAL 9017 feinstr. matt			
	Titel:			HeatCube Samsung		
Masse:				3.106E+07 g	Blatt:	1/4

# Einbausituation:



Mindestabstand  
50cm  
benötigt für Wartung

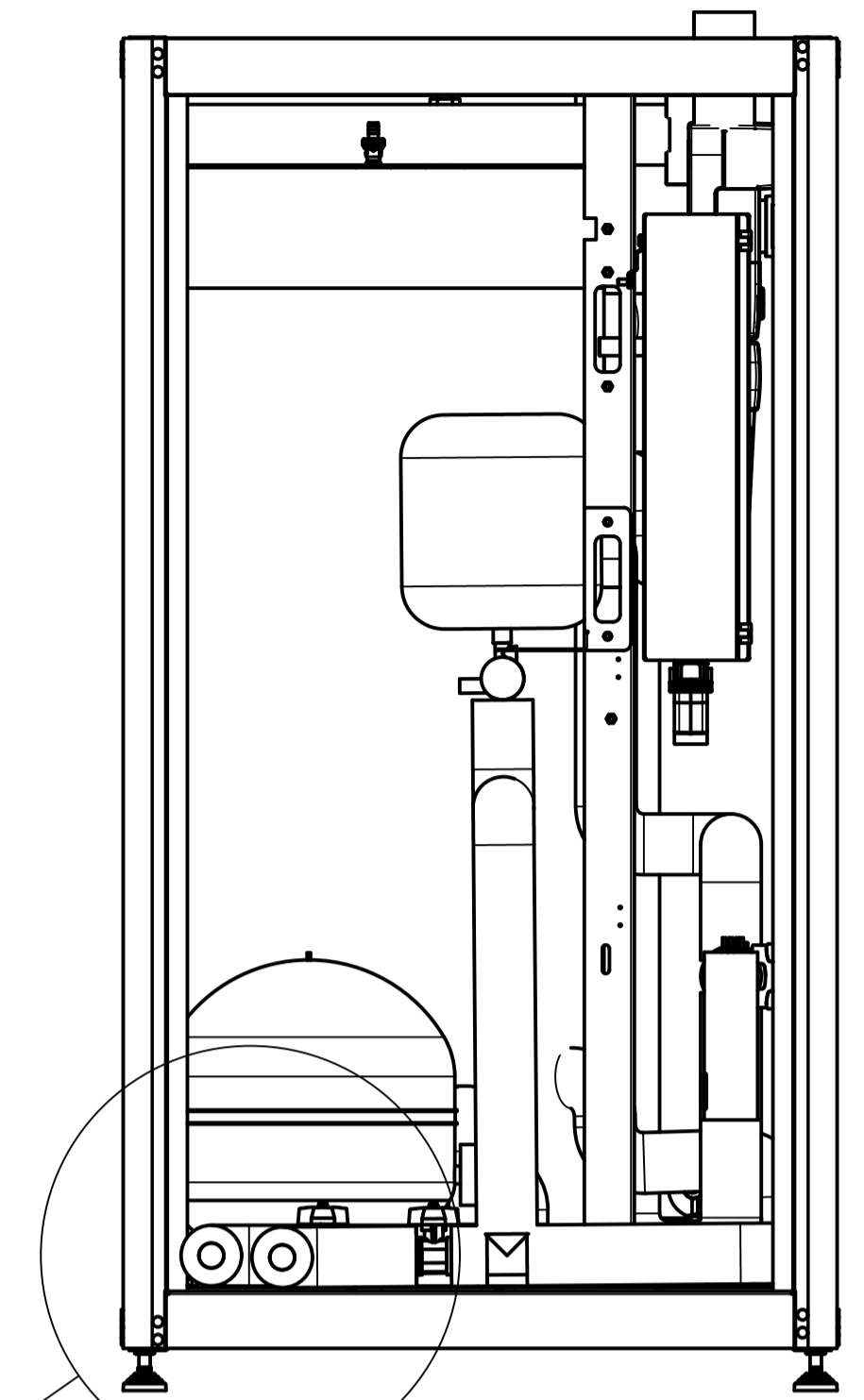
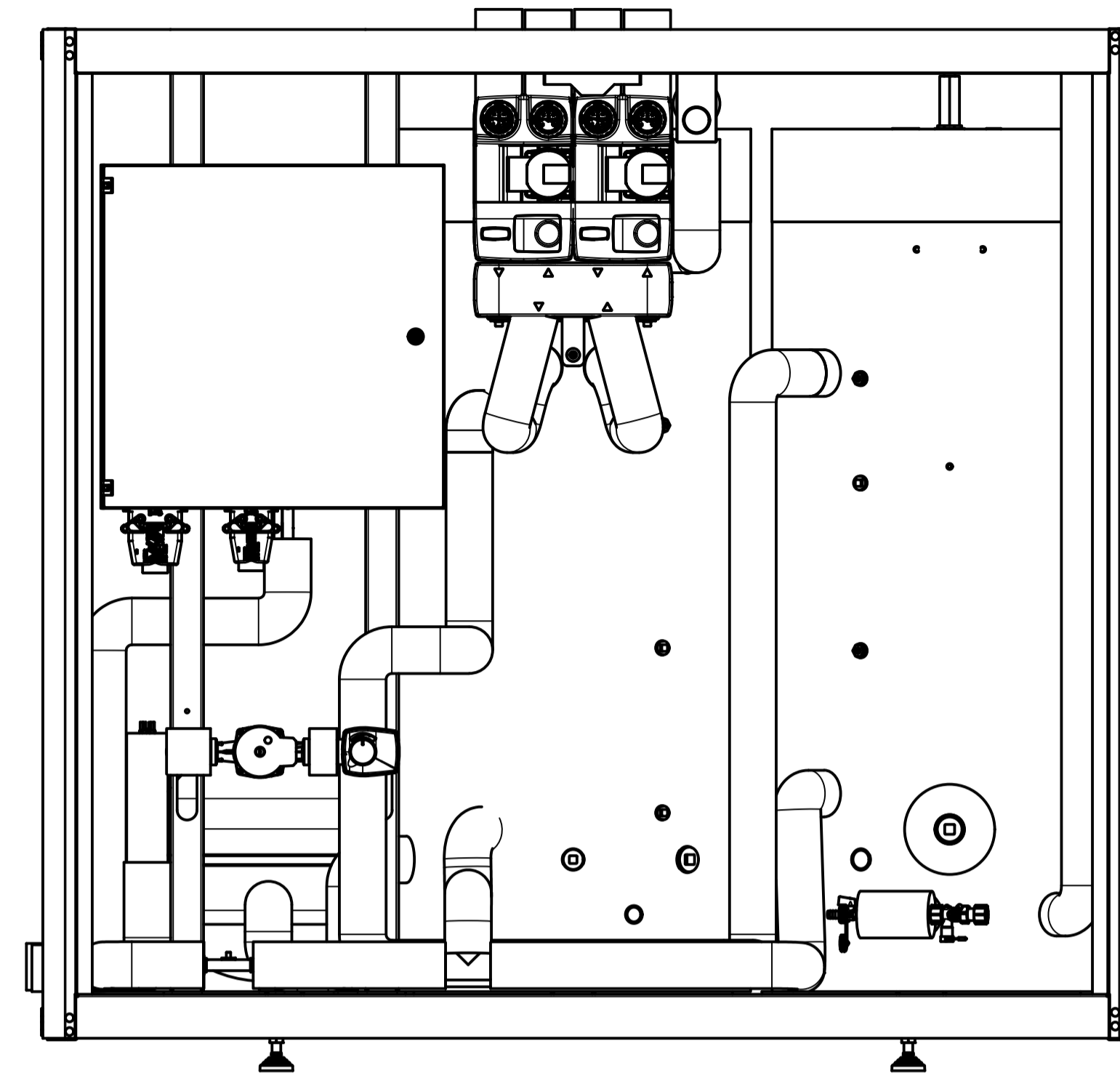
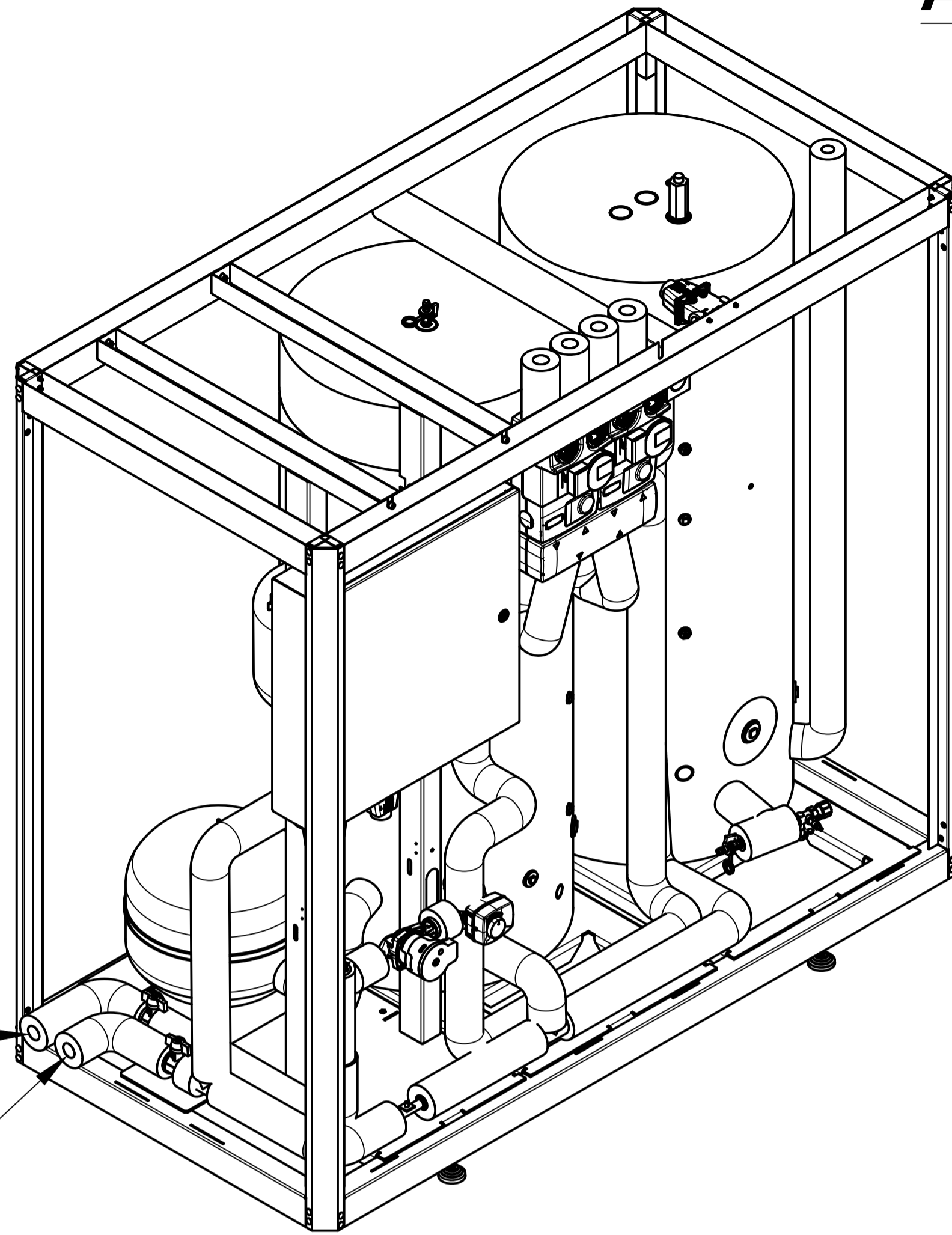


Erstellt von:	C. Seifert	Datum:	21.11.2024	Material:	Stahl
 smart cube 360 smartcube360 GmbH Erdweg 12 86554 Pöttmes www.smartcube360.de	Maßstab:	1:20	Oberfläche:	RAL 9017 feinstr. matt	
	Titel:			HeatCube Samsung	
	Masse:	3.106E+07 g	Blatt:	2/4	

# Anschluss Variante 1

Anschluss VL  
Wärmepumpe  
Variante 1

Anschluss RL  
Wärmepumpe  
Variante 1



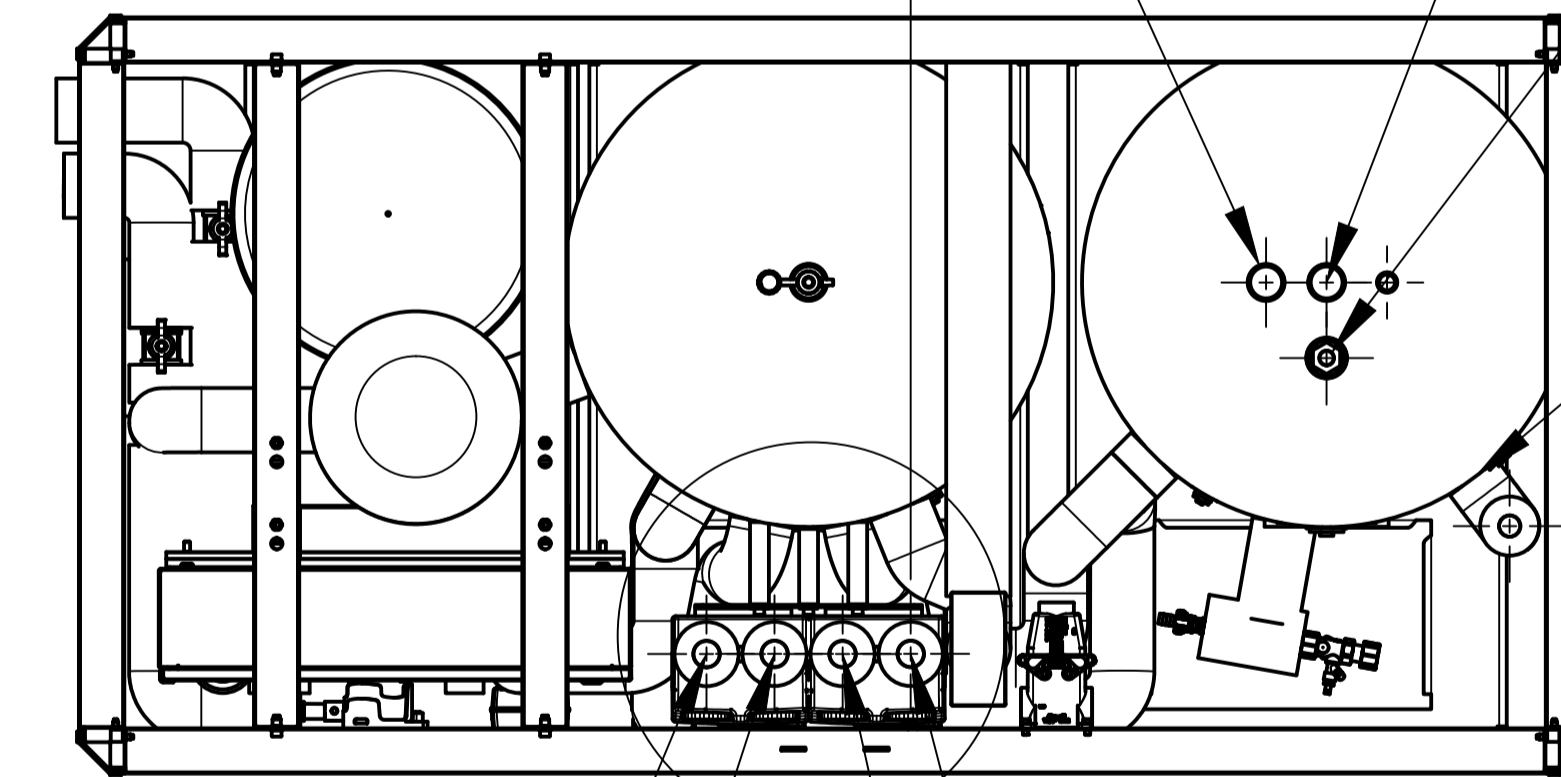
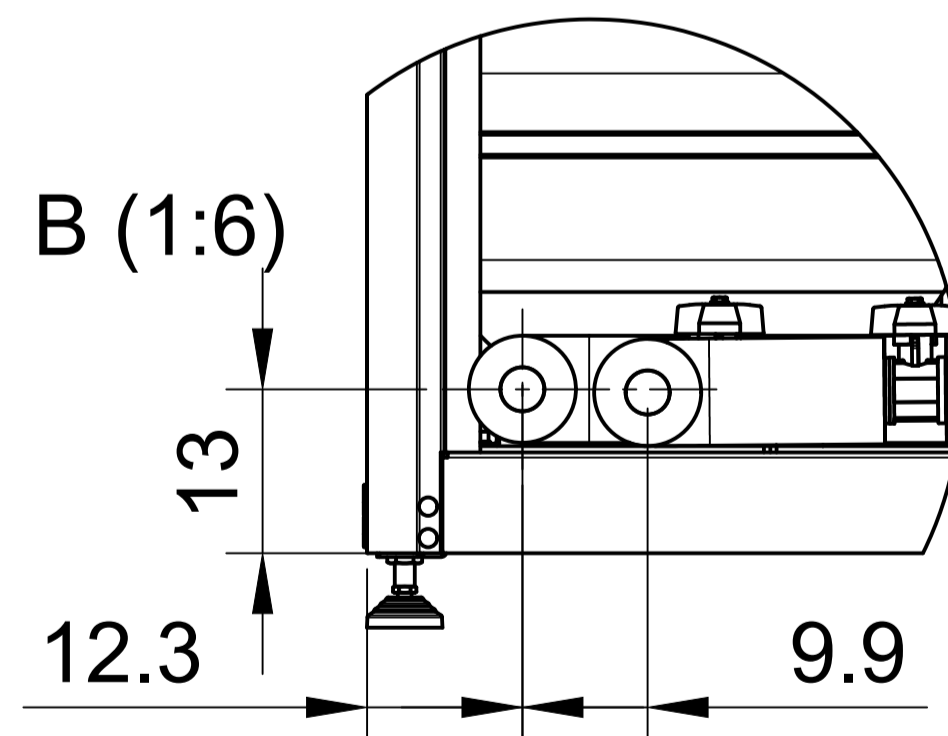
Warmwasser-  
anschluss

Zirkulationslanze

90

Magnesium-Schutzanode

Kaltwasser-  
anschluss



RL  
Heizkreis 1  
DN20/1"

VL  
Heizkreis 2  
DN20/1"


VL  
Heizkreis 1  
DN20/1"

RL  
Heizkreis 2  
DN20/1"

A (1:6)

15.8

9 9 9

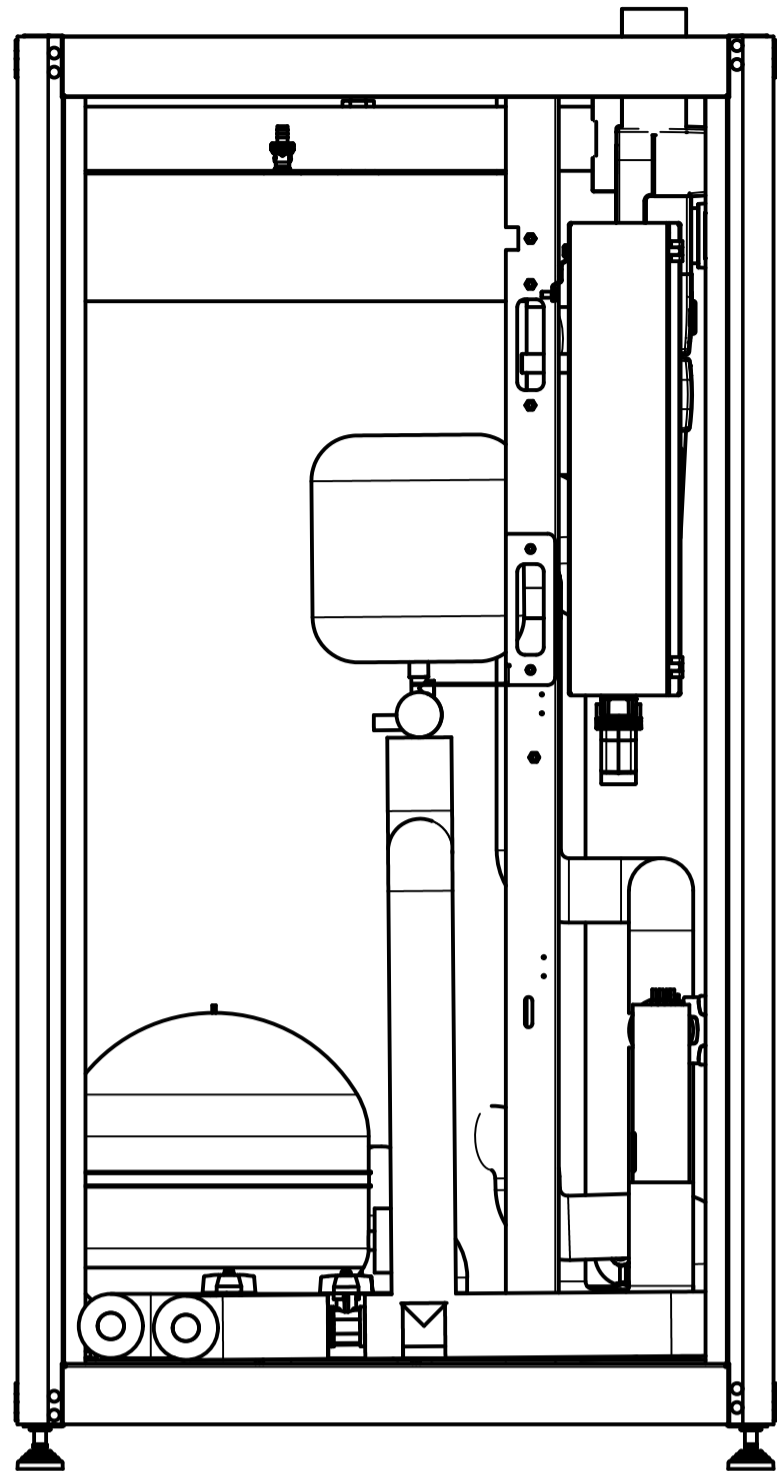
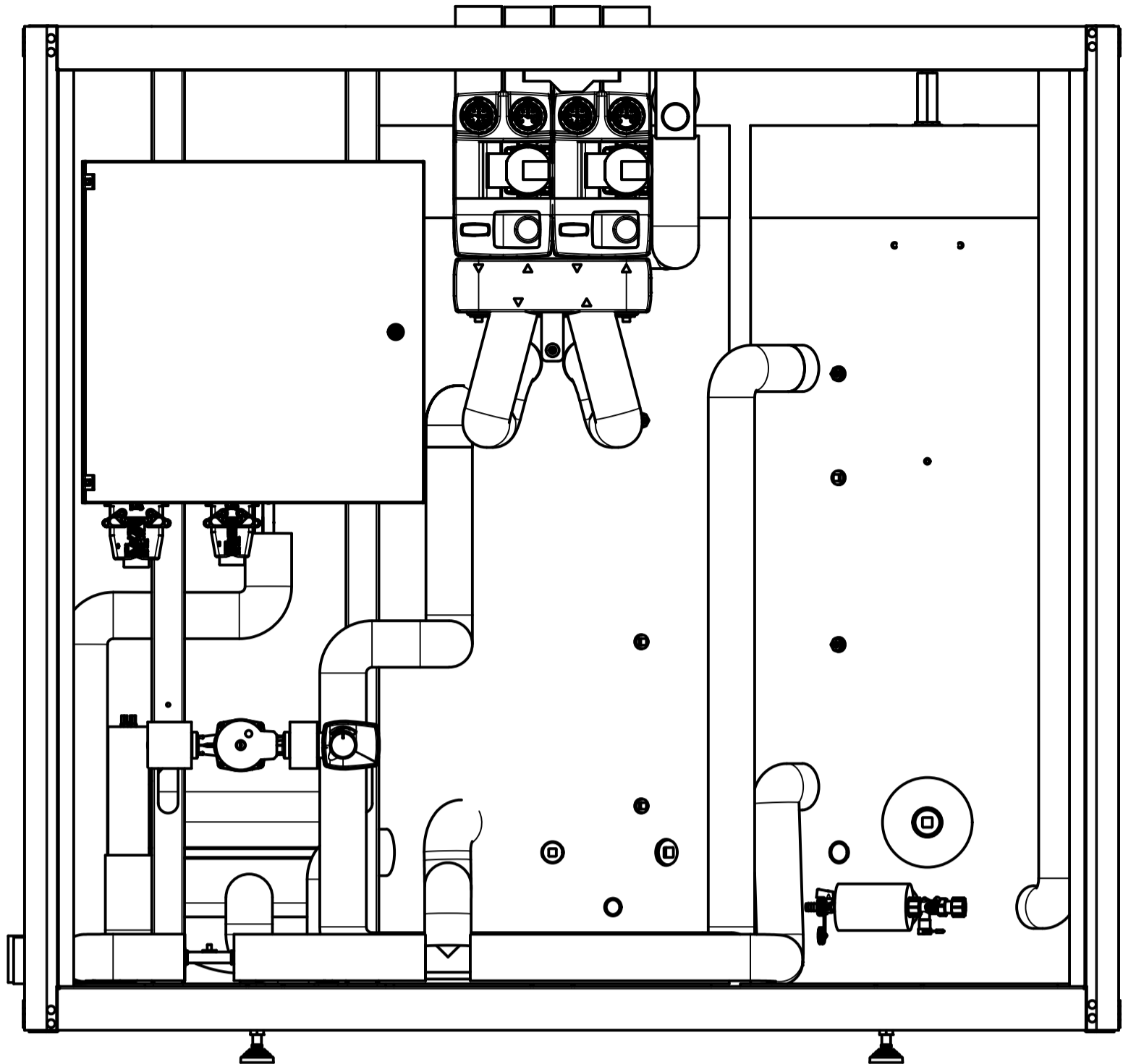
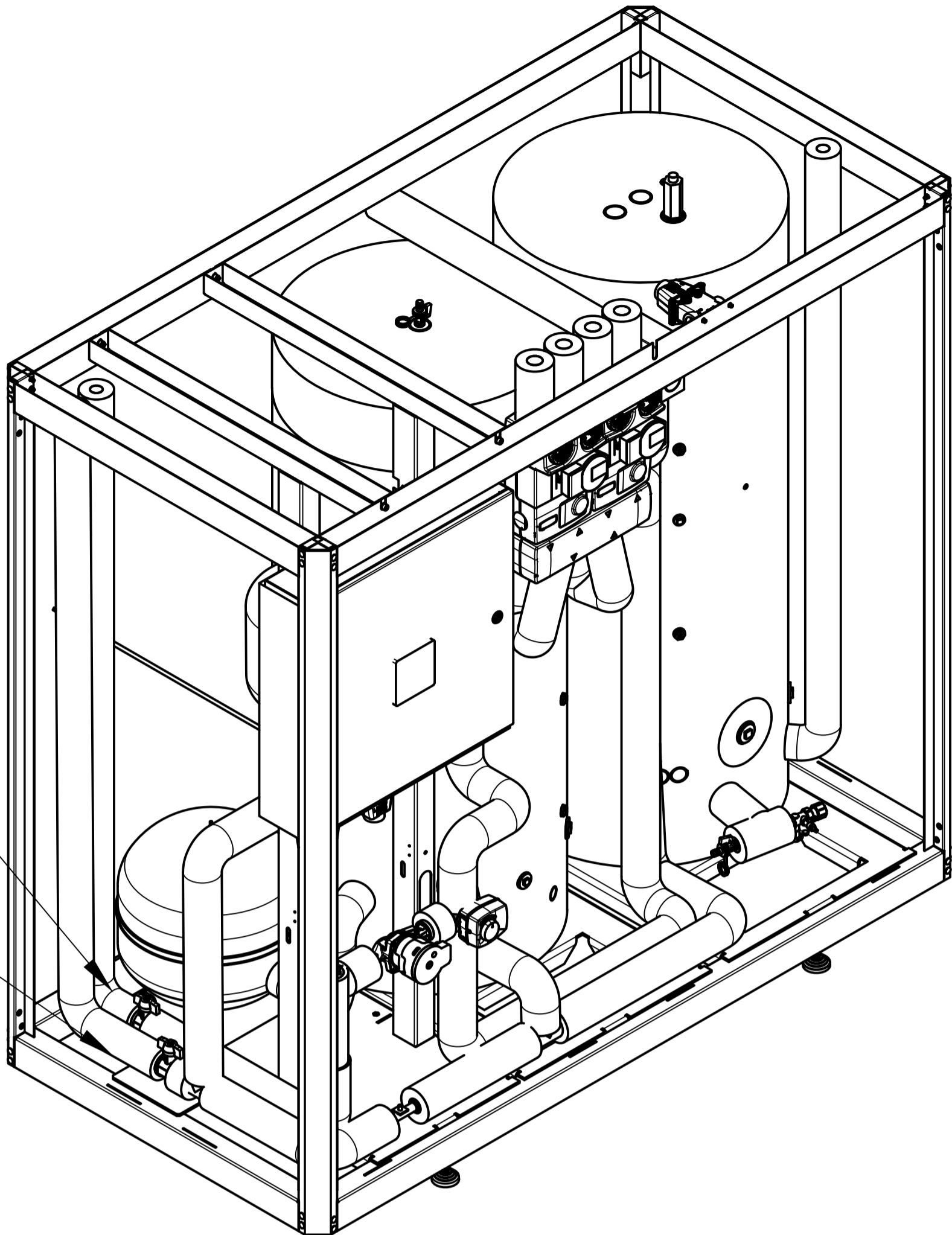
Erstellt von:	C. Seifert	Datum:	21.11.2024	Material:	Stahl	
 smart cube 360 smartcube360 GmbH Erdweg 12 86554 Pöttmes www.smartcube360.de	Maßstab:	1:20	Oberfläche:	RAL 9017 feinstr. matt		
	Titel:			HeatCube Samsung		
Masse:				3.106E+07 g	Blatt:	3/4



# Anschluss Variante 2

Anschluss VL  
Wärmepumpe  
Variante 2

Anschluss RL  
Wärmepumpe  
Variante 2

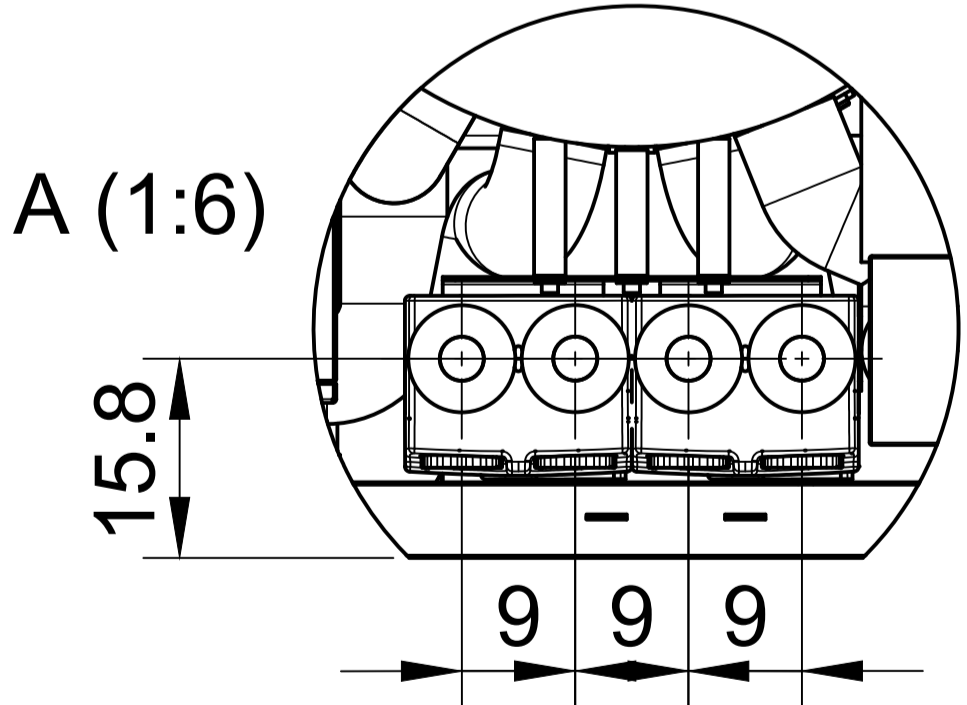
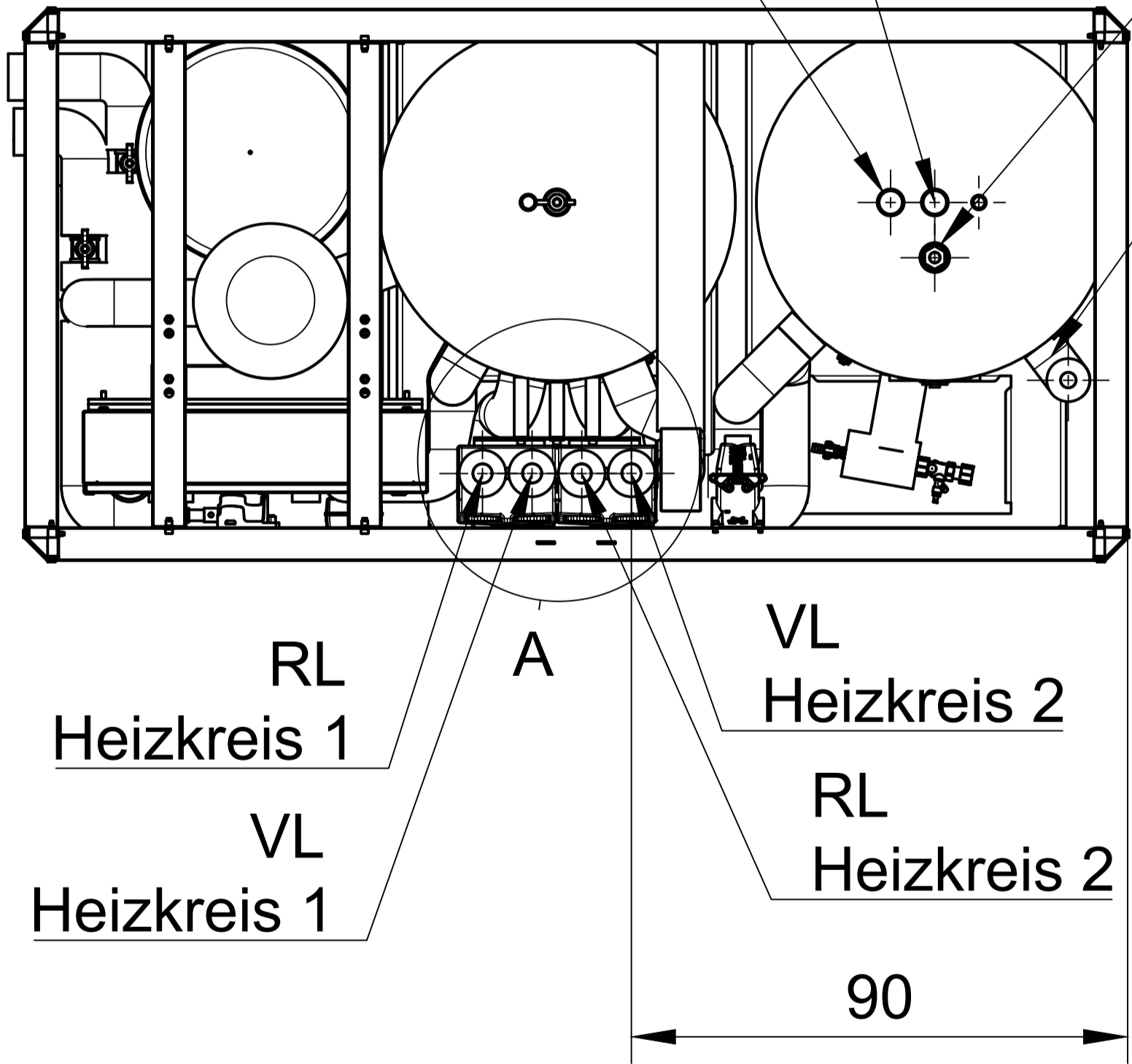
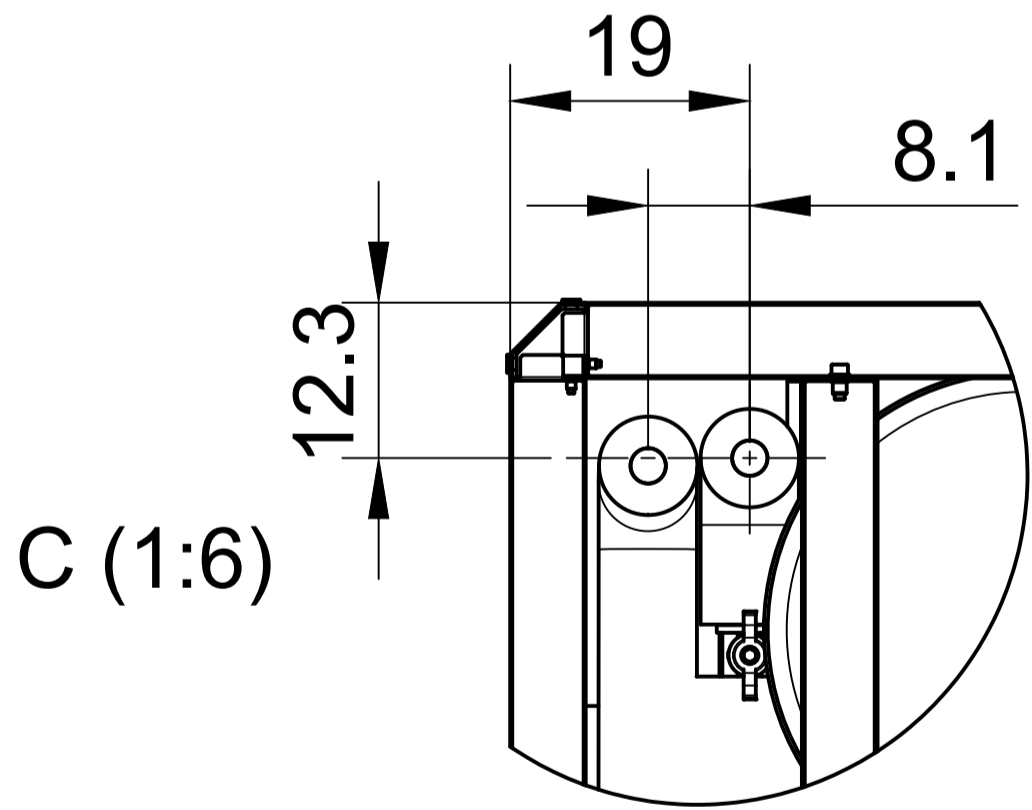



Zirkulationslanze

Warmwasser-  
anschluss

Magnesium-  
Schutzanode

Kaltwasser-  
anschluss



Erstellt von: <b>C. Seifert</b>	Datum: 21.11.2024	Material: Stahl
 <b>smart cube</b> smartcube360 GmbH Erdweg 12 86554 Pöttmes www.smartcube360.de	Maßstab: 1:20	Oberfläche: RAL 9017 feinstr. matt
	Titel: <b>HeatCube Samsung</b>	
Masse: 3.106E+07 g		Blatt: 4/4