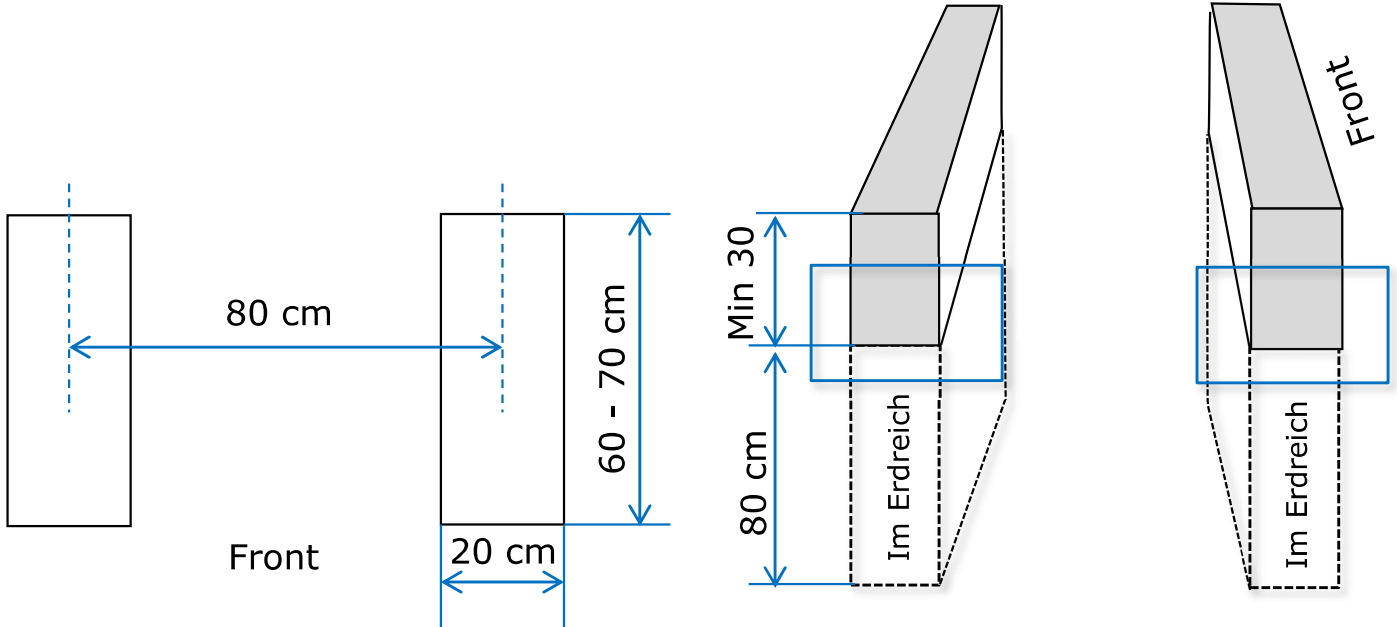


Notwendige Aufstellhöhe

Eine **minimale Bodenfreiheit von 30 cm** und oberhalb der zu erwartenden Schneehöhe muss sicher gestellt sein. Das anfallende Kondensatwasser muss 100% sicher ablaufen können.



Fundament zum Aufstellen **OHNE** Kondensatwanne

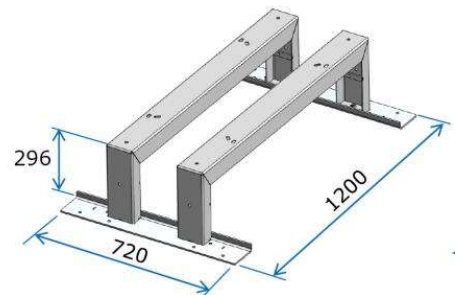
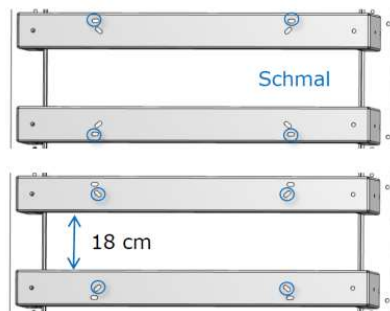


Fundament zum Aufstellen der optionen Kondensatwanne De.KondensatVRV1

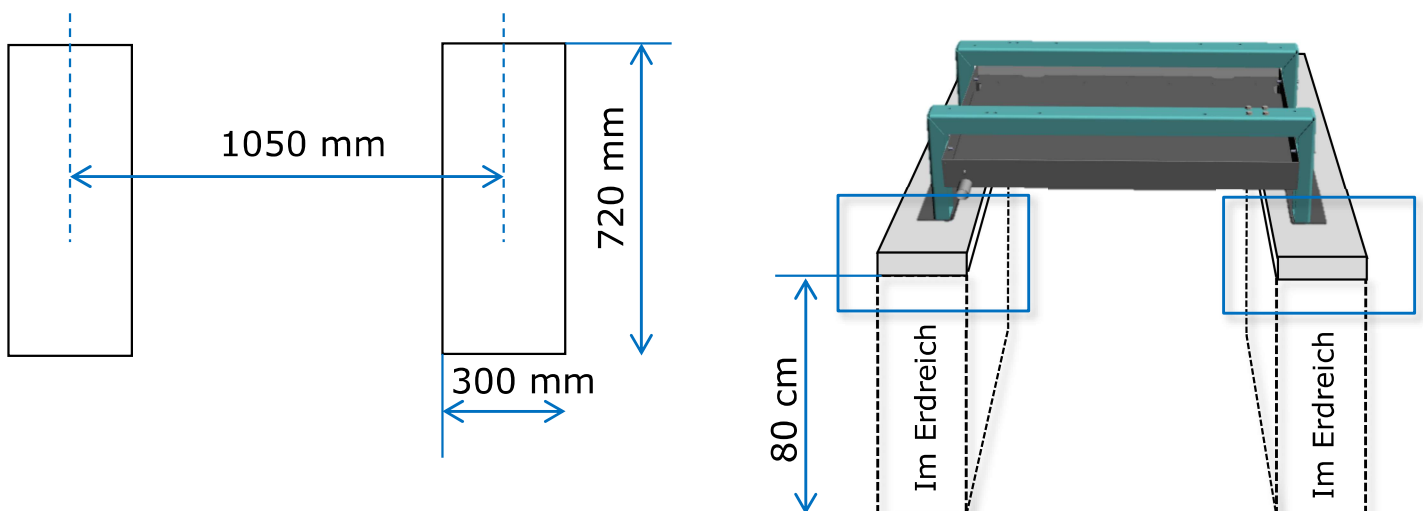
An Position 1:

RXYSQ 4-8 T
RZA(S)G 100-140 MV/MY
ERLQ 11-16 C

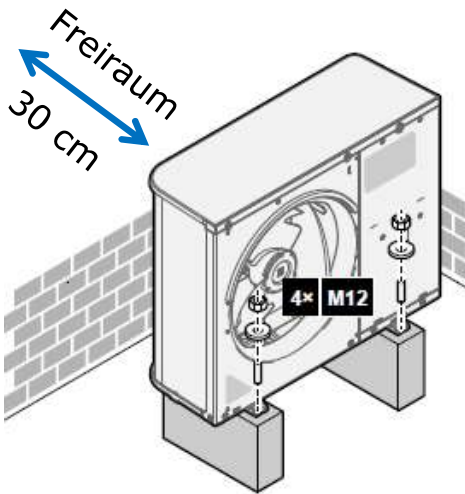
RZAG 35 A
RXM 42-60 N9
ERGA 04-08 D
EVLQ 04-08 C



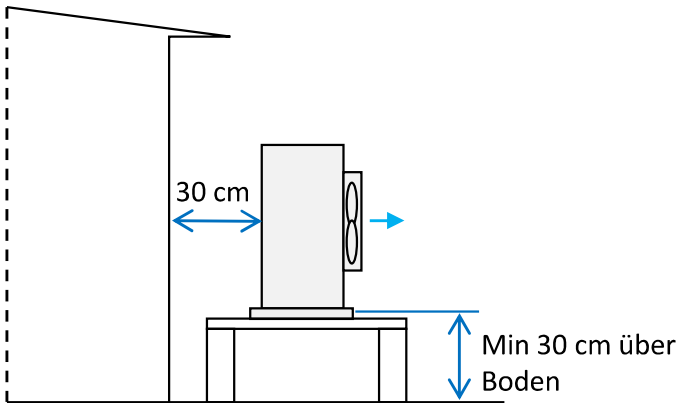
je De.KondensatVRV1



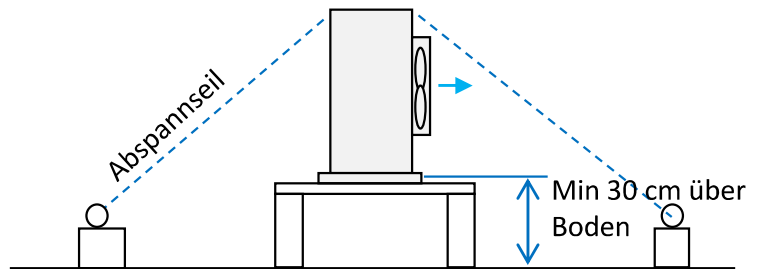
Außengeräte planen und bereitstellen



Hauswand

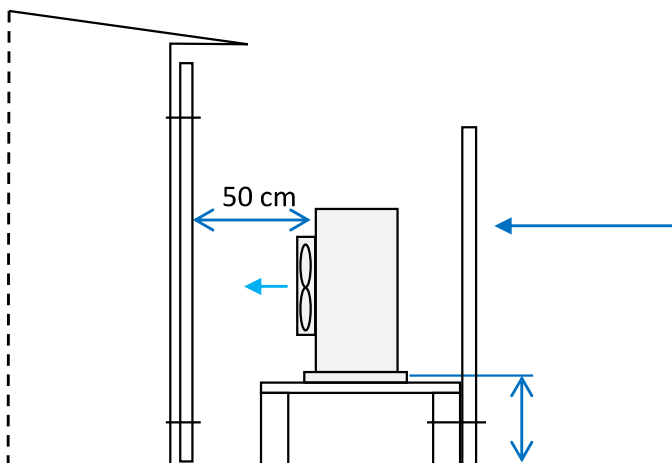


Flachdach (mit Windlast)



Abspannung gegen Windlast bei großer ALTHERMA notwendig.

Schallschutz Aufstellung für leise Gegenden



Min 30 cm über Boden

Schallschutzwandbeispiel

9. Lärmschutz-Elemente
9.1. Elemente Grün
 Zur Berankung mit Kletterpflanzen geeignet

*Grün oder Holzoptik
 Lärmabsorbierender
 Kern*

Lärmschutzwand Variante „Grün“:
 Oberfläche mit verzinktem Rankgitter zur Begrünung mit z.B. Efeu, Elementtiefe 11,6 cm
 25091 - B 200 x H 90 cm
 25097 - B 200 x H 100 cm
 25092 - B 200 x H 45 cm
 25093 - B 100 x H 90 cm
 25094 - B 100 x H 45 cm
 25098 - B 300 x H 60 cm

Durch die verschiedenen Elementhöhen von 90 cm, 100 cm und 45 cm lassen sich zahlreiche Bauhöhen verwirklichen: z.B. 1,80 m, 2,0 m, 2,25 m, 2,45 m. In der Breite sind die Elemente einstellbar. Lärmdämpfung um 24 dB gemäß ISO 717-1. Schallabsorption: 6,8 dB(A) gemäß EN-Norm 1793-1. Berankung mit z.B. Efeu, Wilder Wein, Clematis.

Zubehör:
 20108 - Isolierband 10 m
 20109 - Abdeckblech L 2,0 m, 20162 - L 3,0 m
 Pfosten siehe bitte unten!

Lärmschutztüre:
 25095 - B 100 x H 180 cm
 25096 - B 100 x H 200 cm

Ausführung Pulverbeschichtet:
 Ab einer Abnahmemenge von 36 m² erhältlich. Entspricht 20 Elementen bei der Elementgröße H 90 x B 200 cm.
 25188 - B 200 x H 90 cm, pulverbeschichtet
 Weitere Größen auf Anfrage.

<https://www.garten-bronder-shop.com/>