
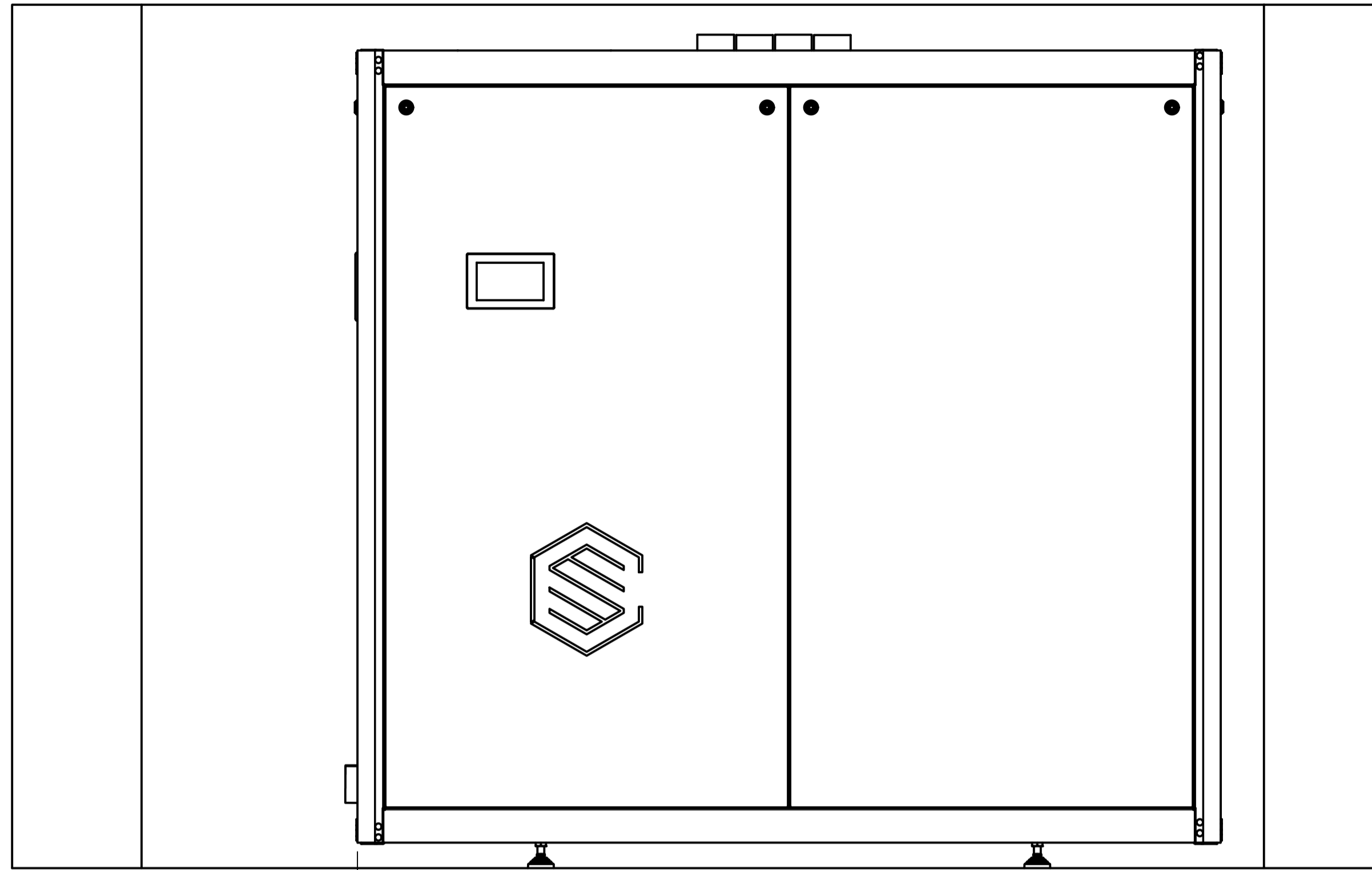
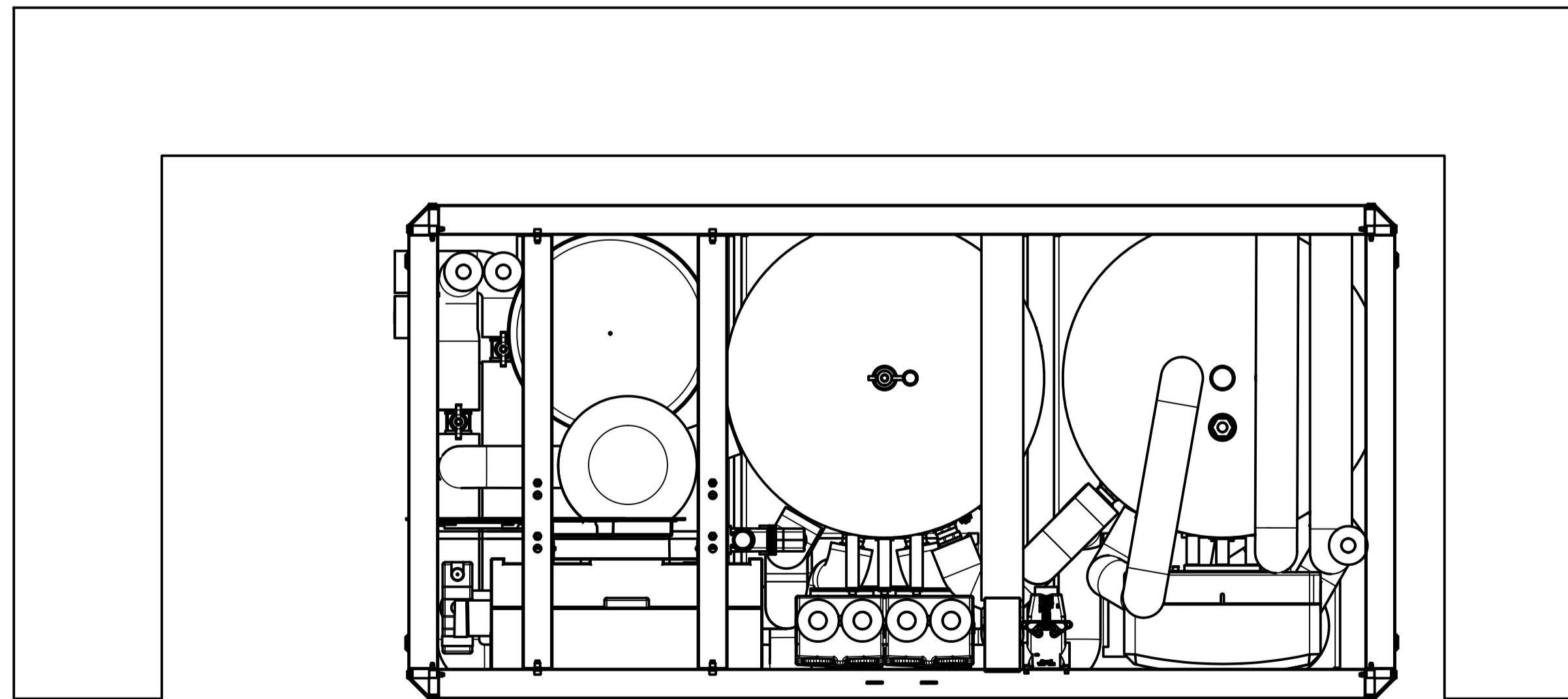



Erstellt von:	C. Seifert	Datum:	26.11.2024	Material:	----	
 smart cube 360 smartcube360 GmbH Erdweg 12 86554 Pöttmes www.smartcube360.de	Maßstab:	1:20	Oberfläche:	RAL 9017 feinstr. matt		
	Titel:			HeatCube iDM		
Masse:				3.320E+07 g	Blatt:	1/4

Einbausituation

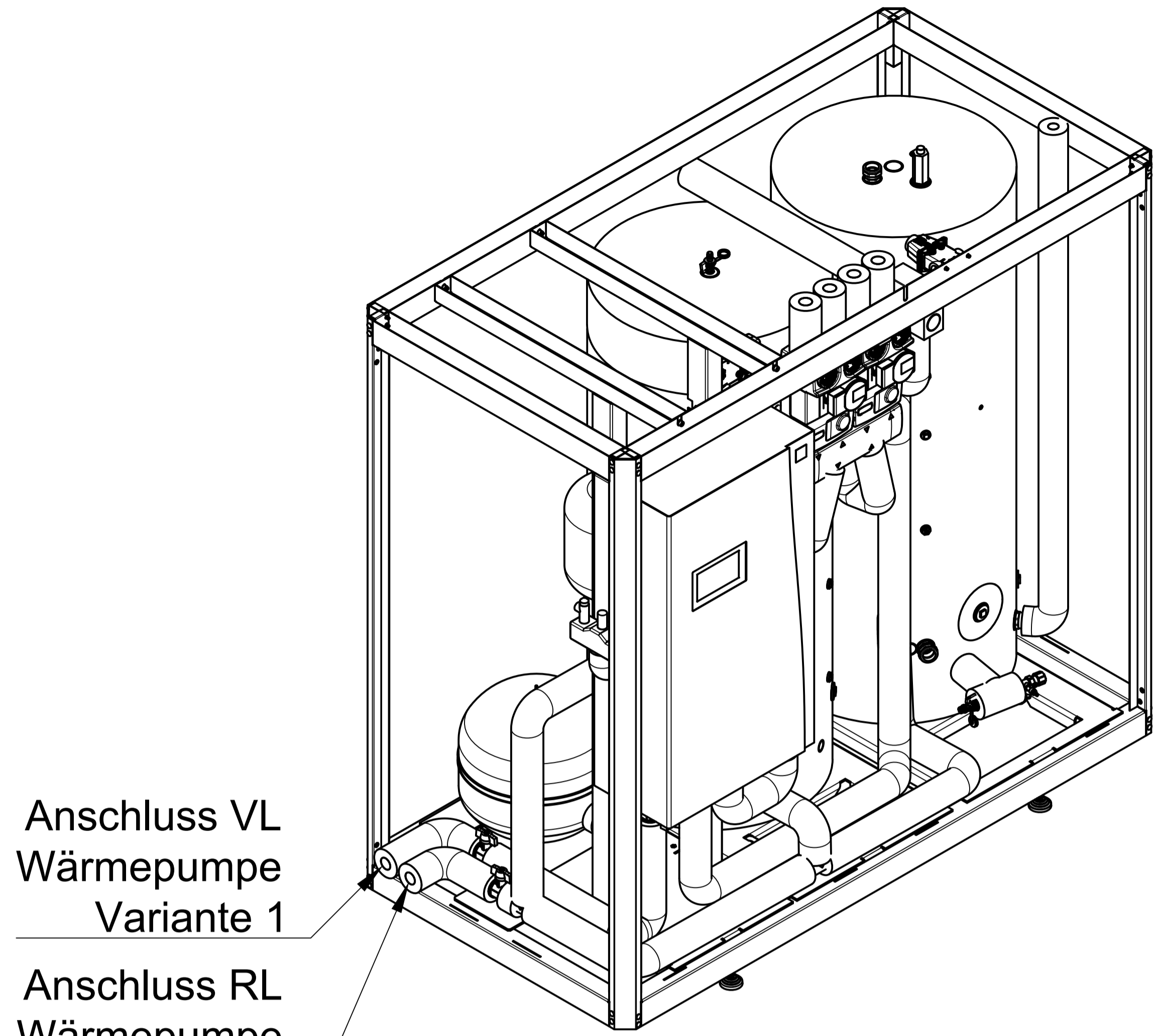


Mindestabstand
50cm
benötigt für Wartung



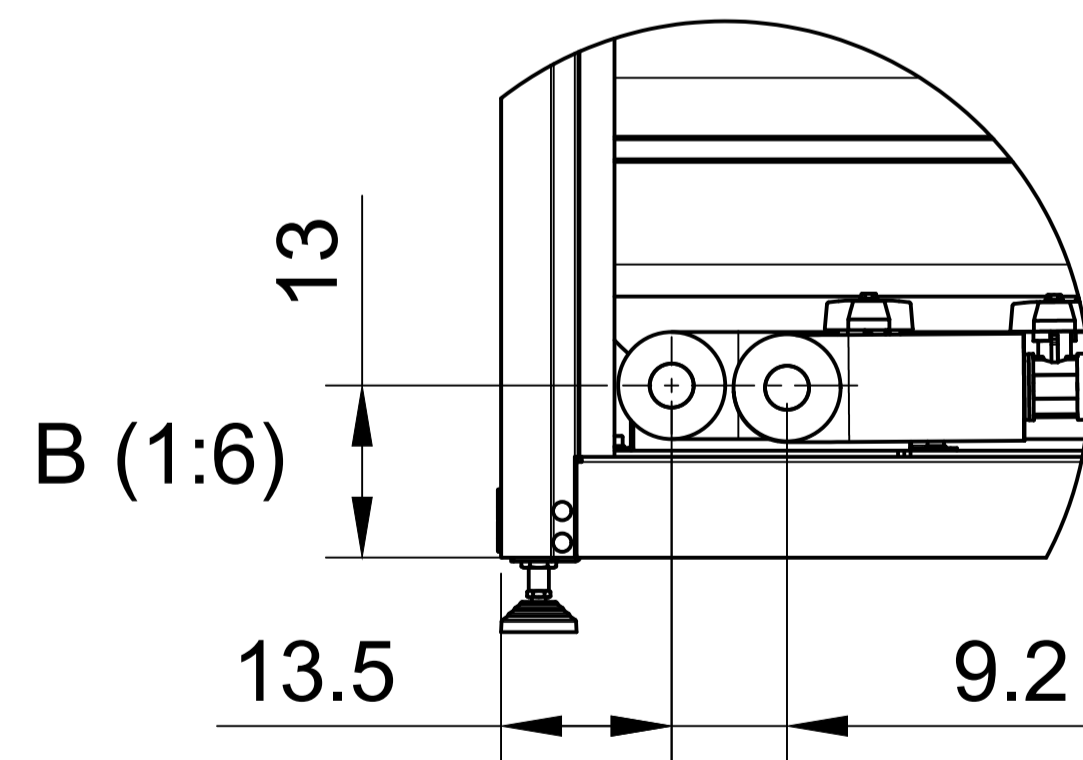
Erstellt von:	C. Seifert	Datum:	26.11.2024	Material:	----	
 smart cube 360 smartcube360 GmbH Erdweg 12 86554 Pöttmes www.smartcube360.de	Maßstab:	1:20	Oberfläche:	RAL 9017 feinstr. matt		
	Titel:			HeatCube iDM		
Masse:				3.320E+07 g	Blatt:	2/4

Anschluss Variante 1

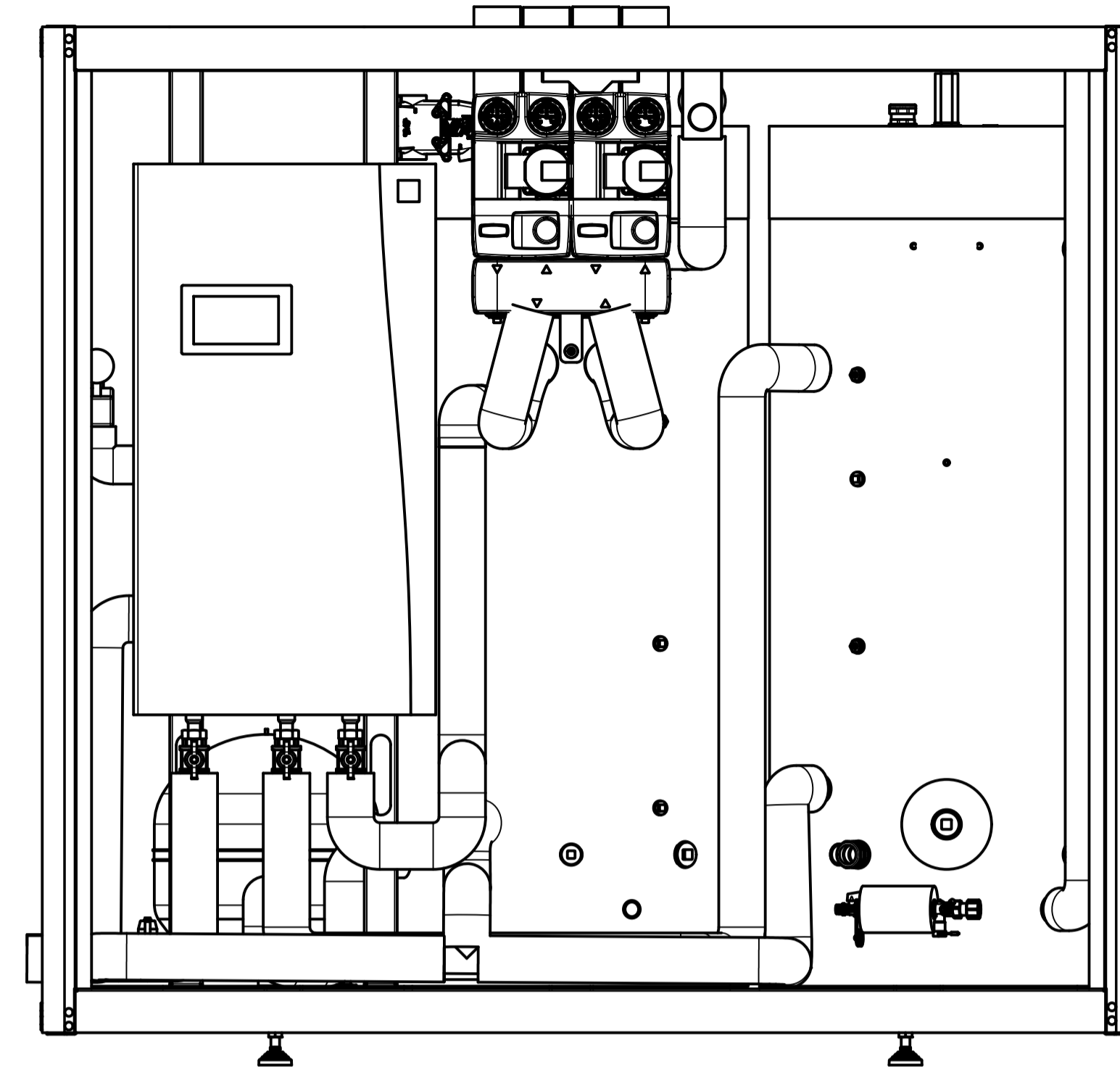


Anschluss VL
Wärmepumpe
Variante 1

Anschluss RL
Wärmepumpe
Variante 1



B (1:6)

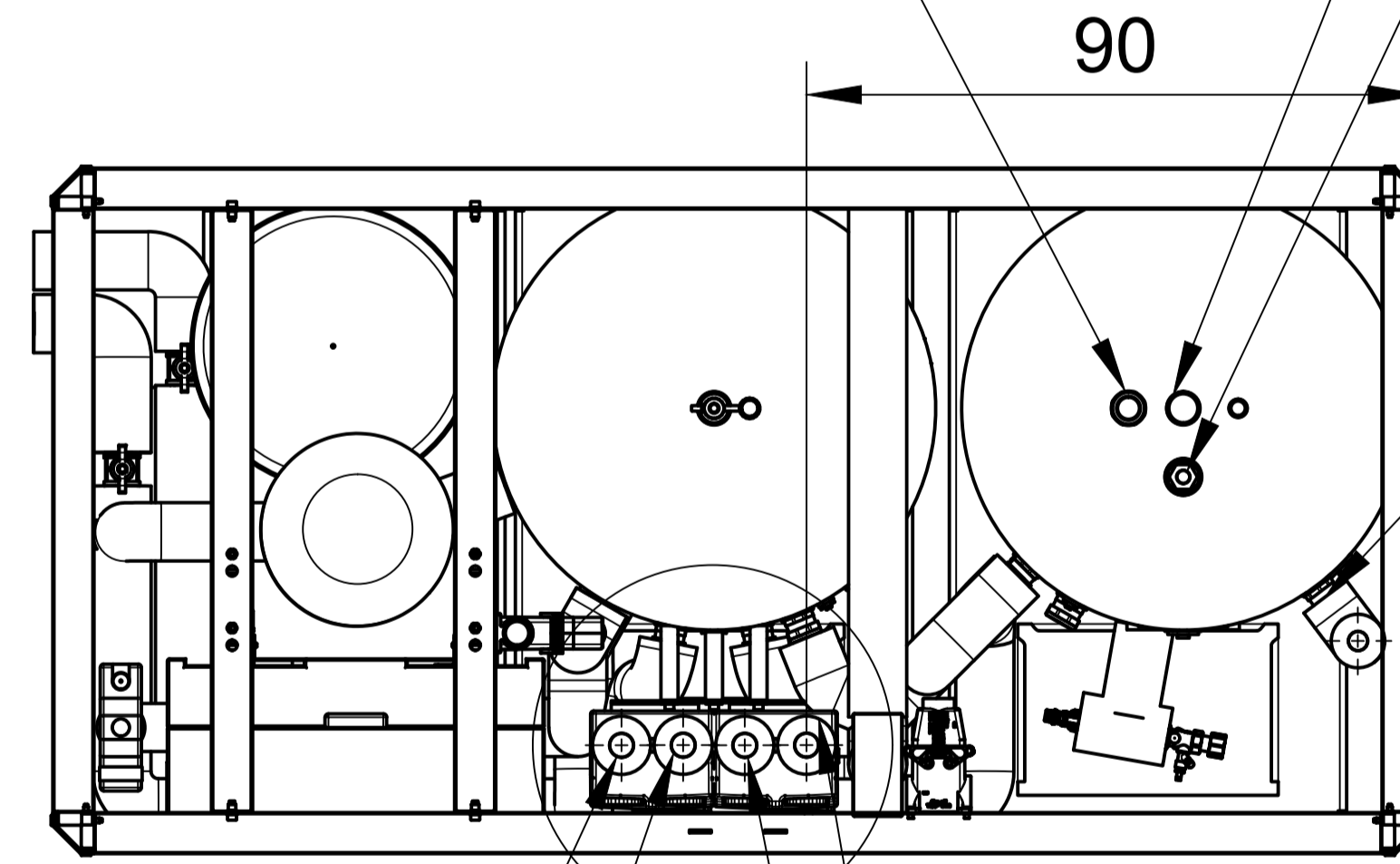


Warmwasser-
anschluss

Zirkulationslanze

Magnesium-Schutzanode

Kaltwasser-
anschluss

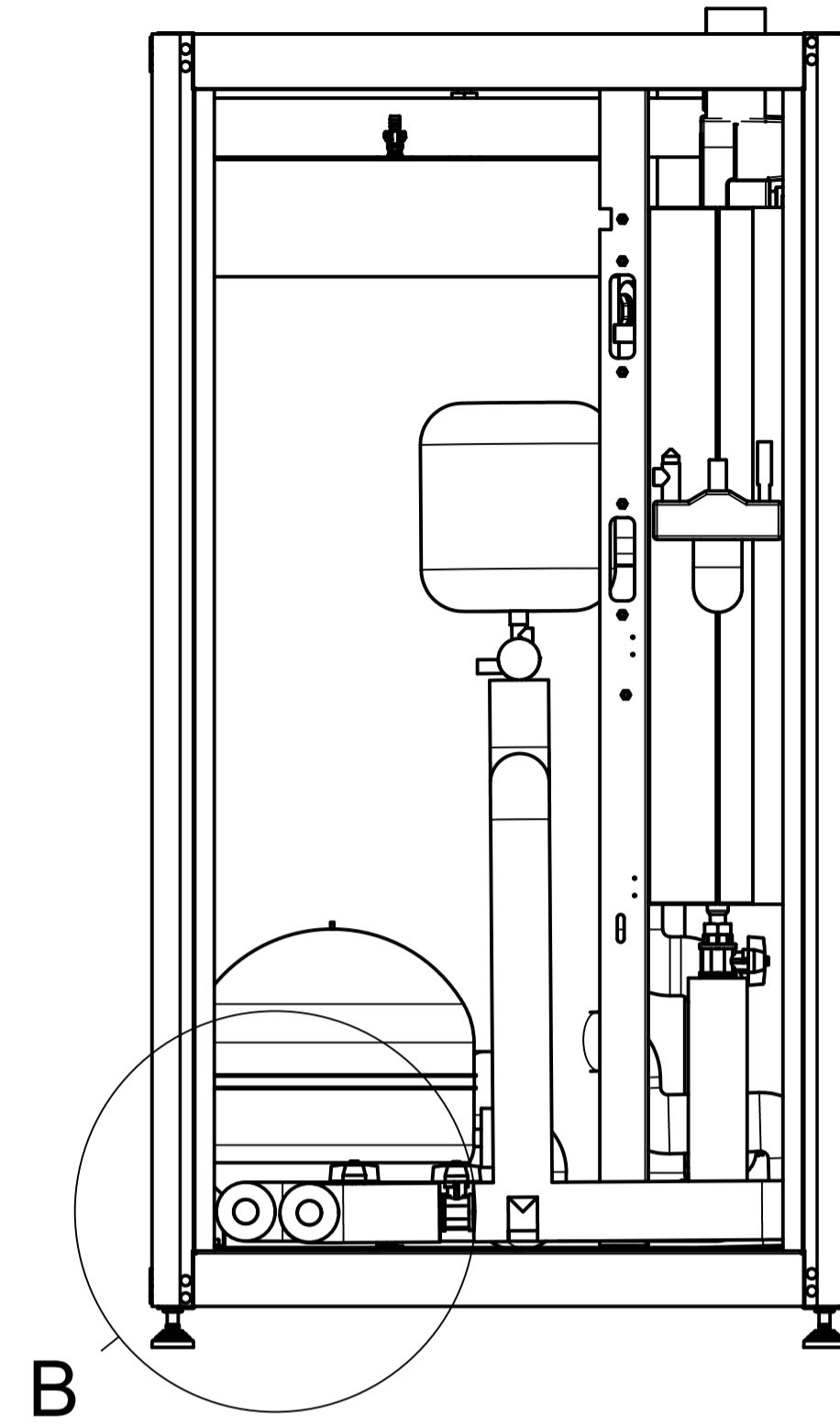


RL
Heizkreis 1
DN20/1"

VL
Heizkreis 1
DN20/1"

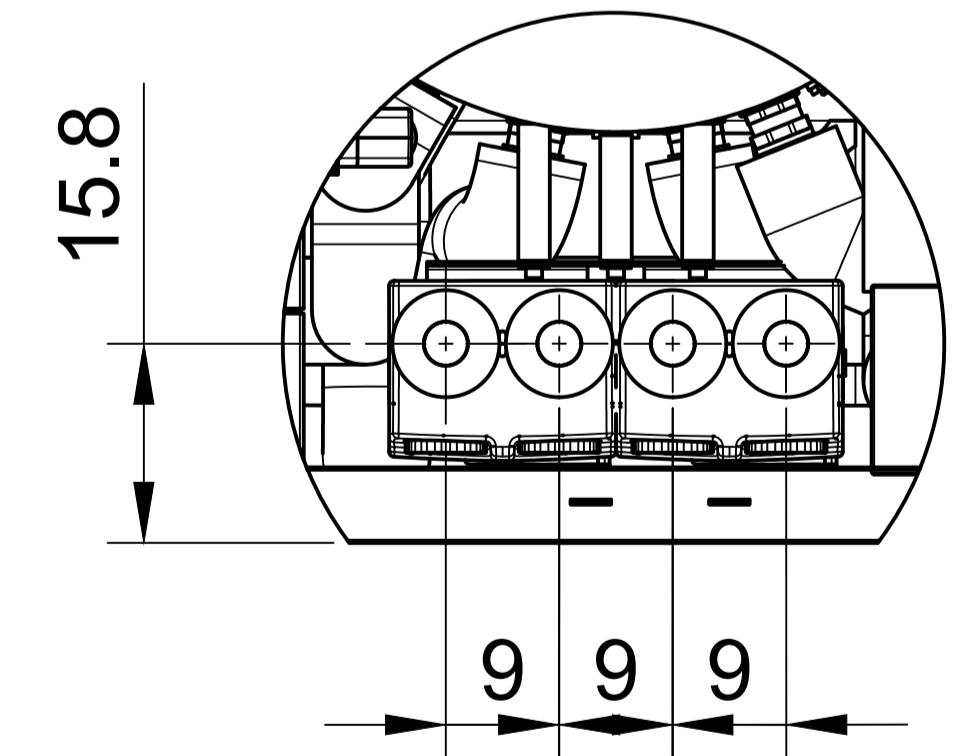
VL
Heizkreis 2
DN20/1"


RL
Heizkreis 2
DN20/1"



B

C (1:6)

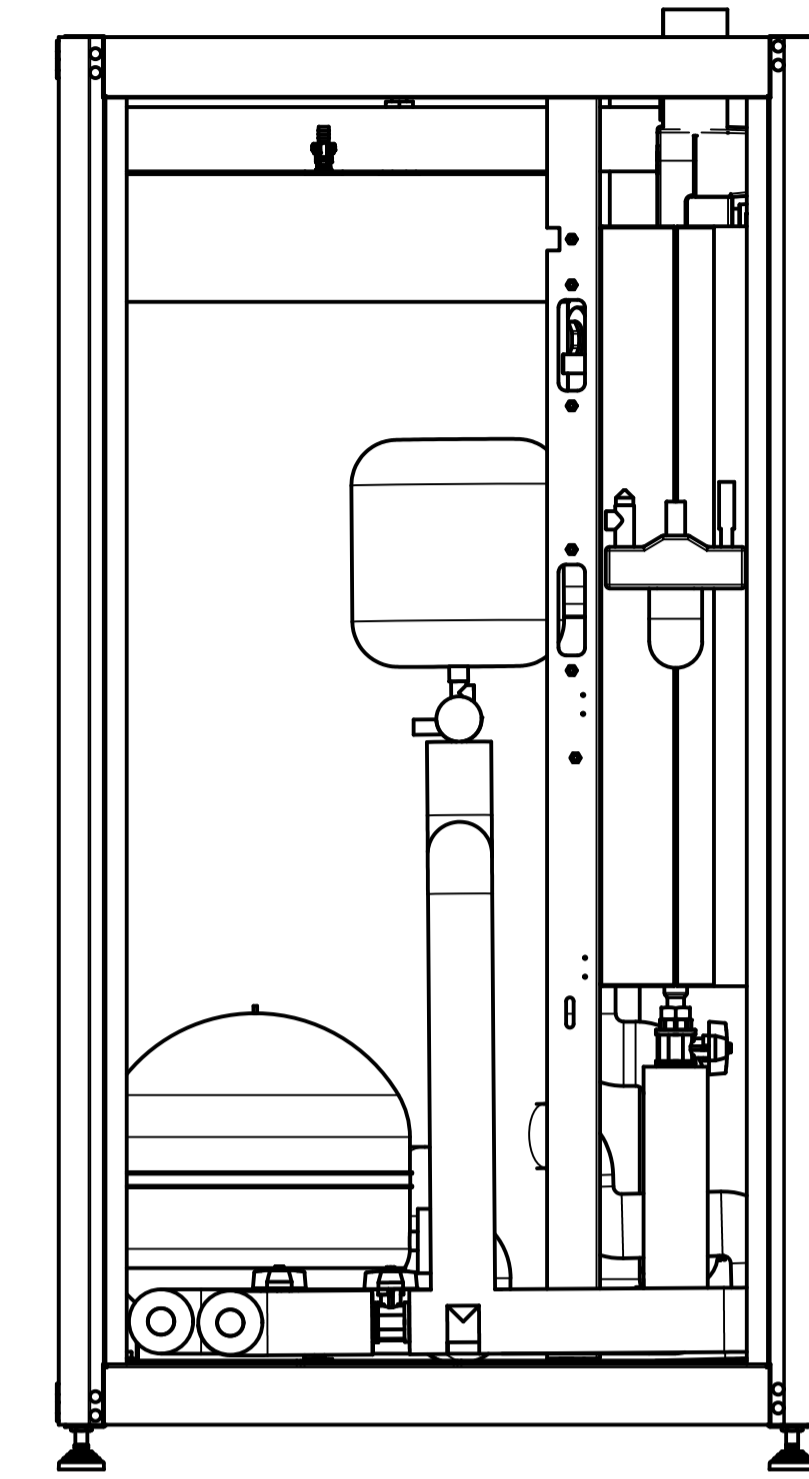
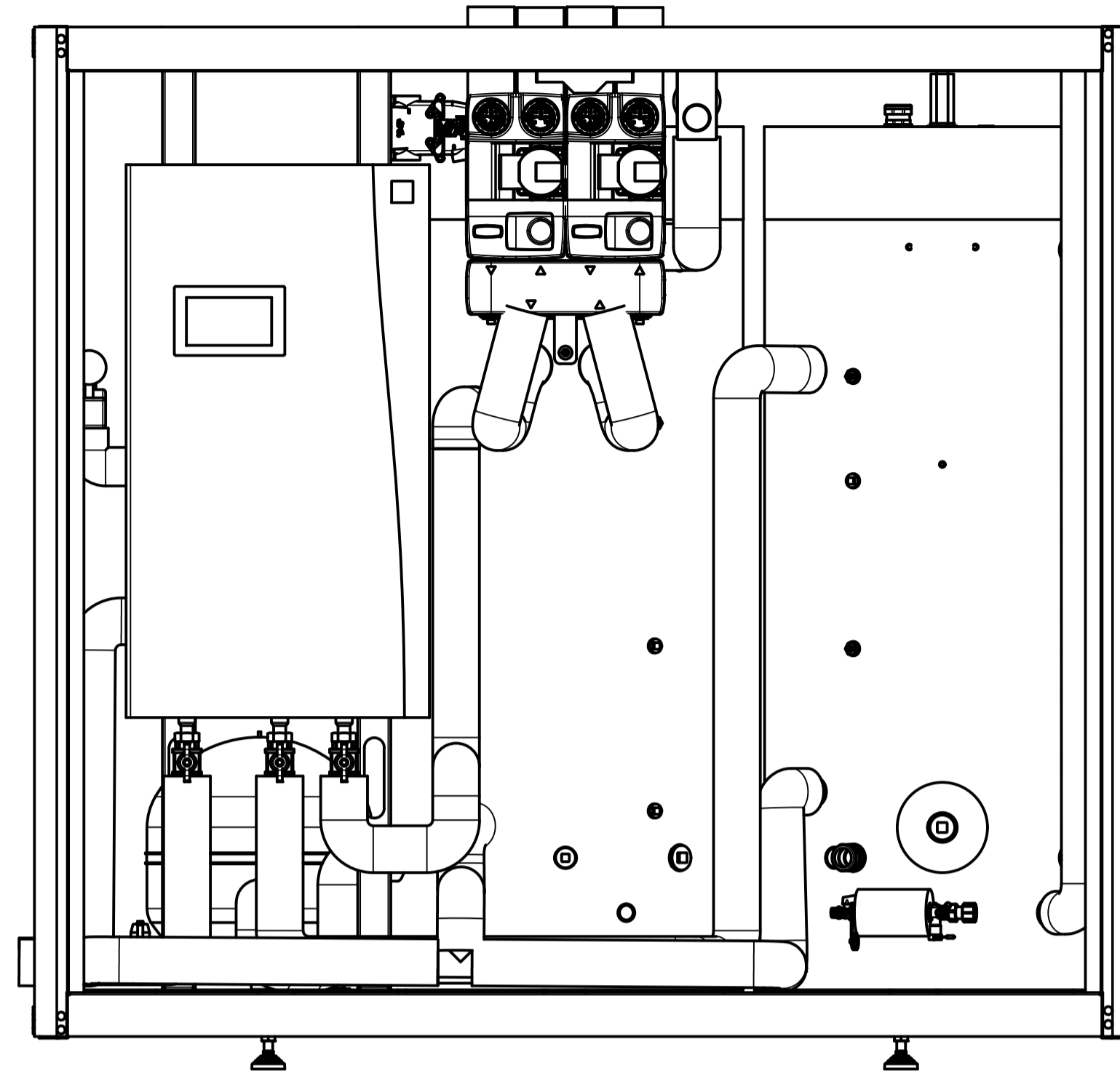
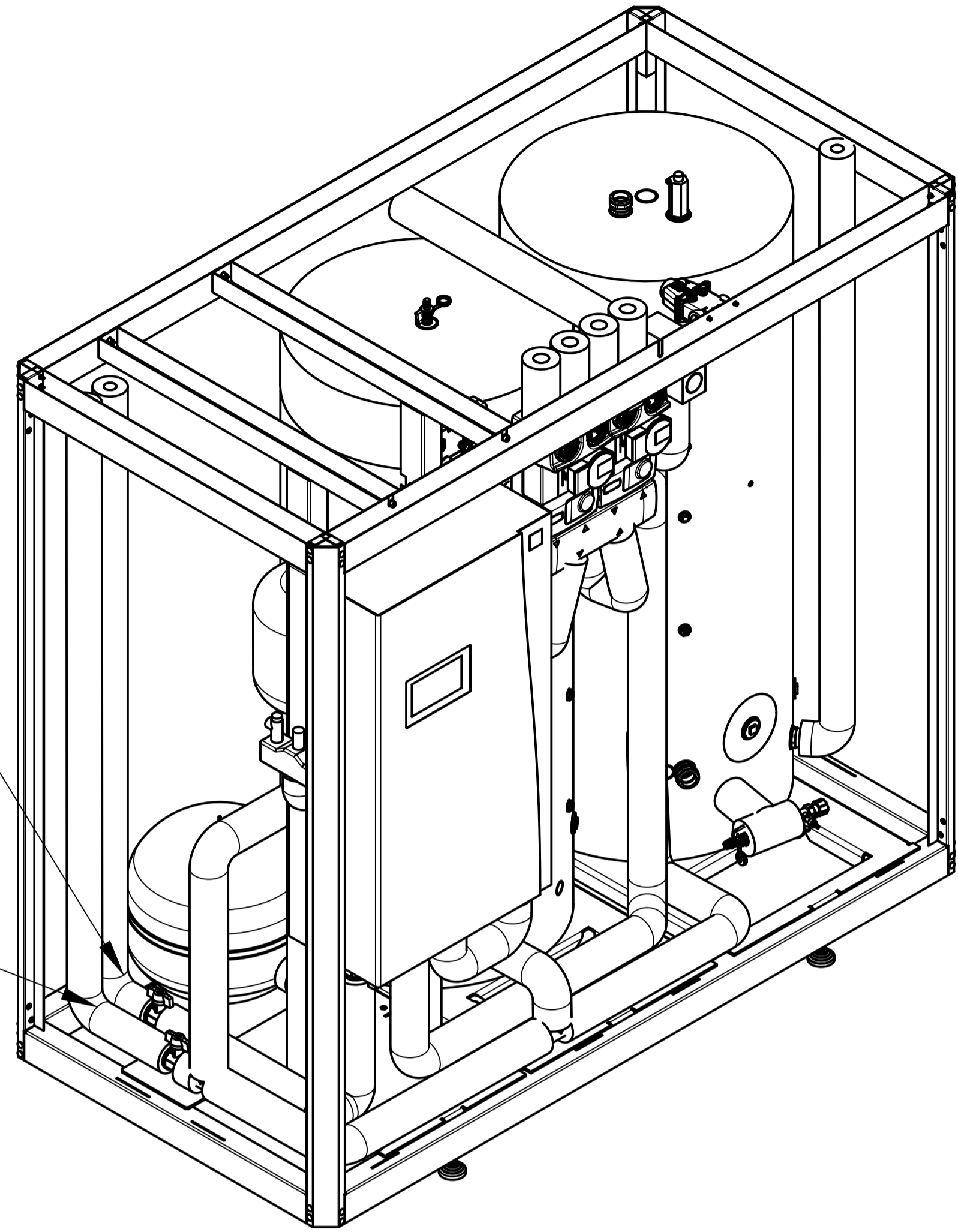


Erstellt von:	C. Seifert	Datum:	26.11.2024	Material:	----
 smart cube 360 smartcube360 GmbH Erdweg 12 86554 Pöttmes www.smartcube360.de	Maßstab:	1:20	Oberfläche:	RAL 9017 feinstr. matt	
	Titel:			HeatCube iDM	
Masse:				3.320E+07 g	Blatt:
					3/4

Anschluss Variante 2

Anschluss VL
Wärmepumpe
Variante 2

Anschluss RL
Wärmepumpe
Variante 2

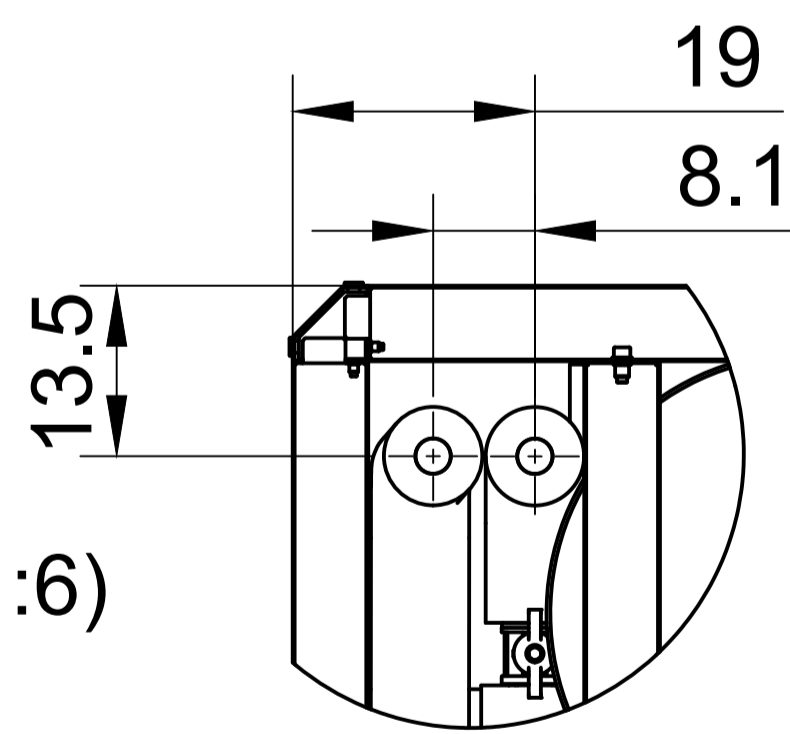


Warmwasser-
anschluss

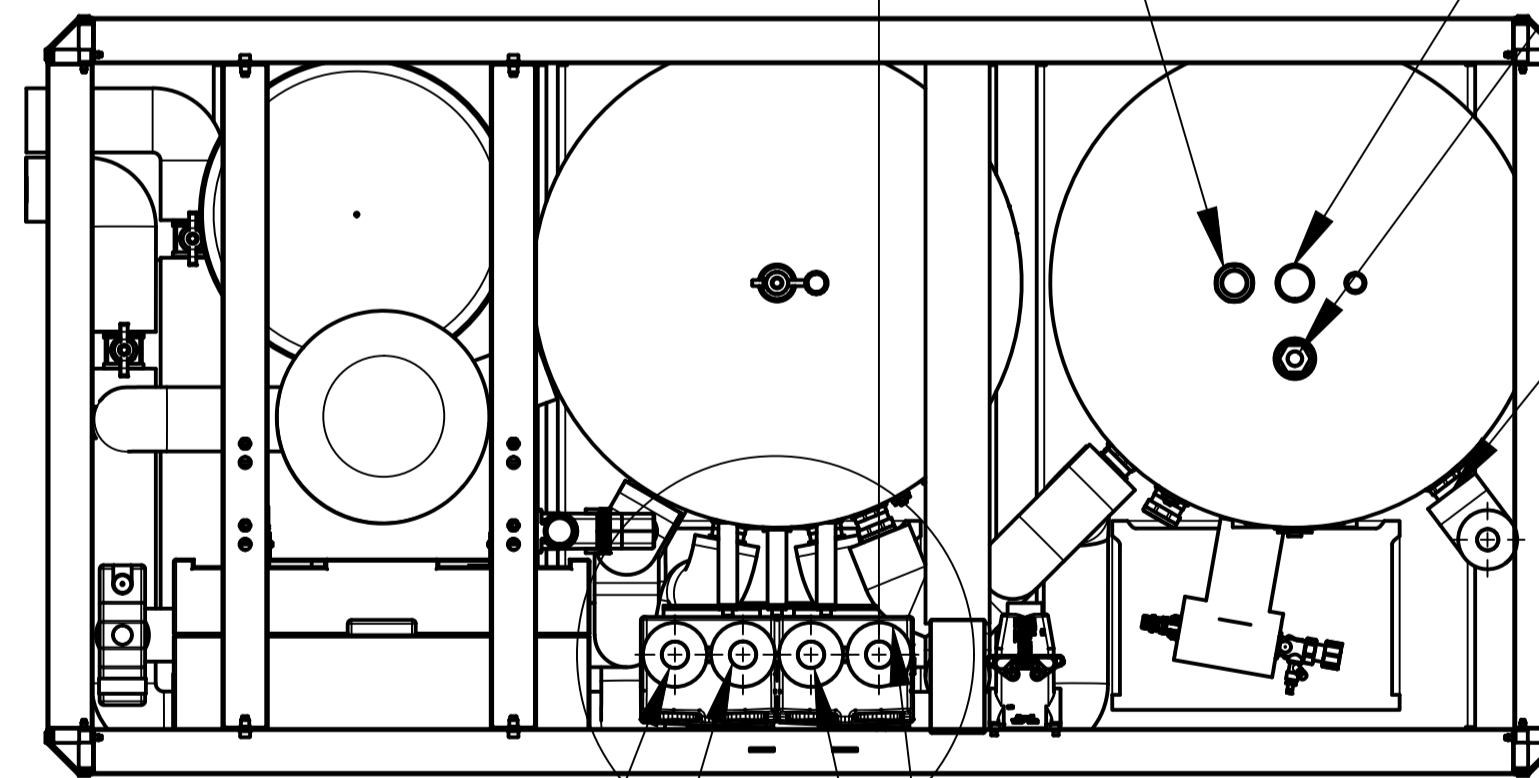
Zirkulationslanze

Magnesium-Schutzanode

Kaltwasser-
anschluss



A (1:6)



RL
Heizkreis 1
DN20/1"

VL
Heizkreis 2
DN20/1"

VL
Heizkreis 1
DN20/1"


RL
Heizkreis 2
DN20/1"

C

C (1:6)

15.8

9 9 9

Erstellt von: C. Seifert	Datum: 26.11.2024	Material: ----
 smart cube 360 smartcube360 GmbH Erdweg 12 86554 Pöttmes www.smartcube360.de	Maßstab: 1:20	Oberfläche: RAL 9017 feinstr. matt
	Titel: HeatCube iDM	
Masse: 3.320E+07 g	Blatt: 4/4	